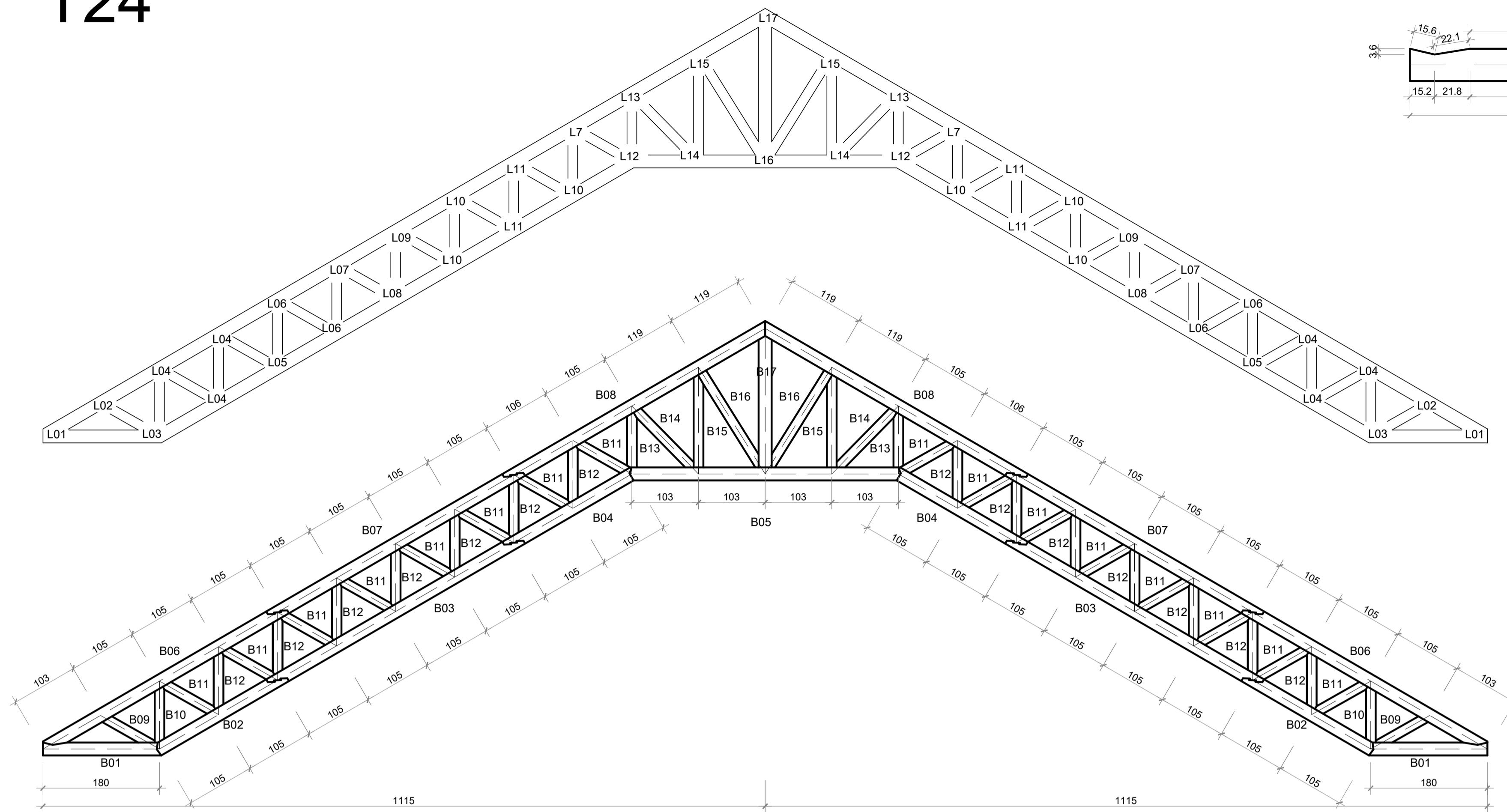
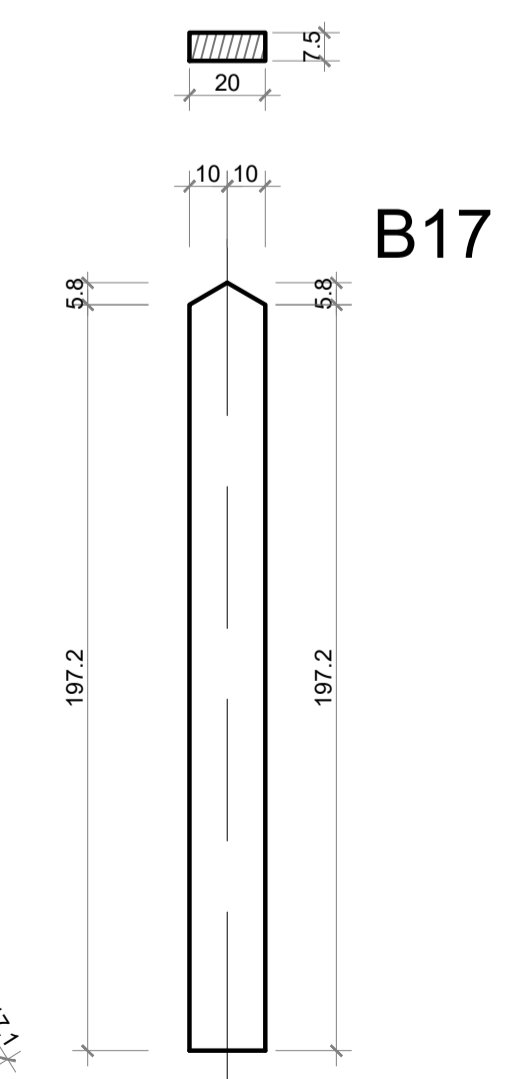
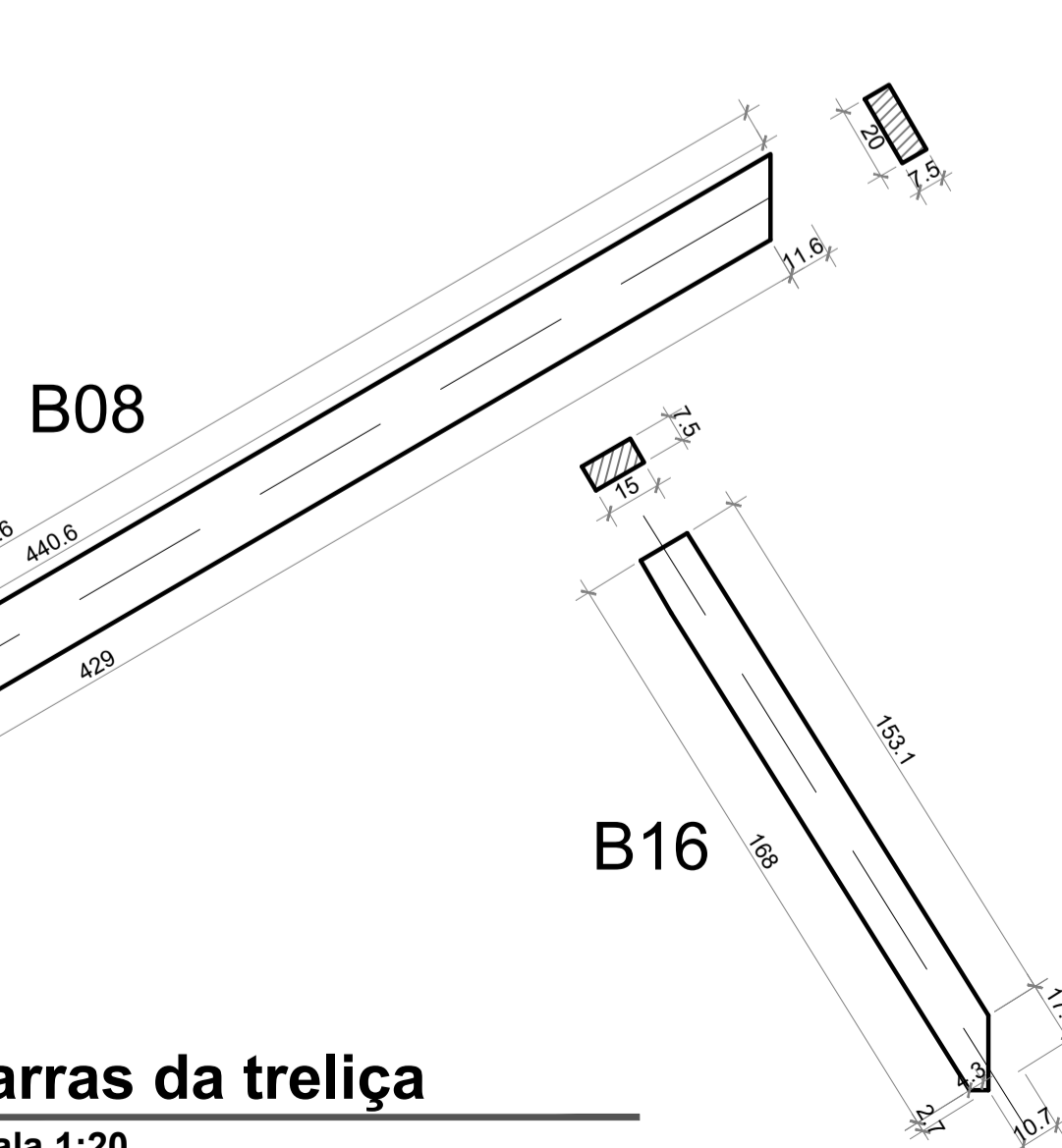
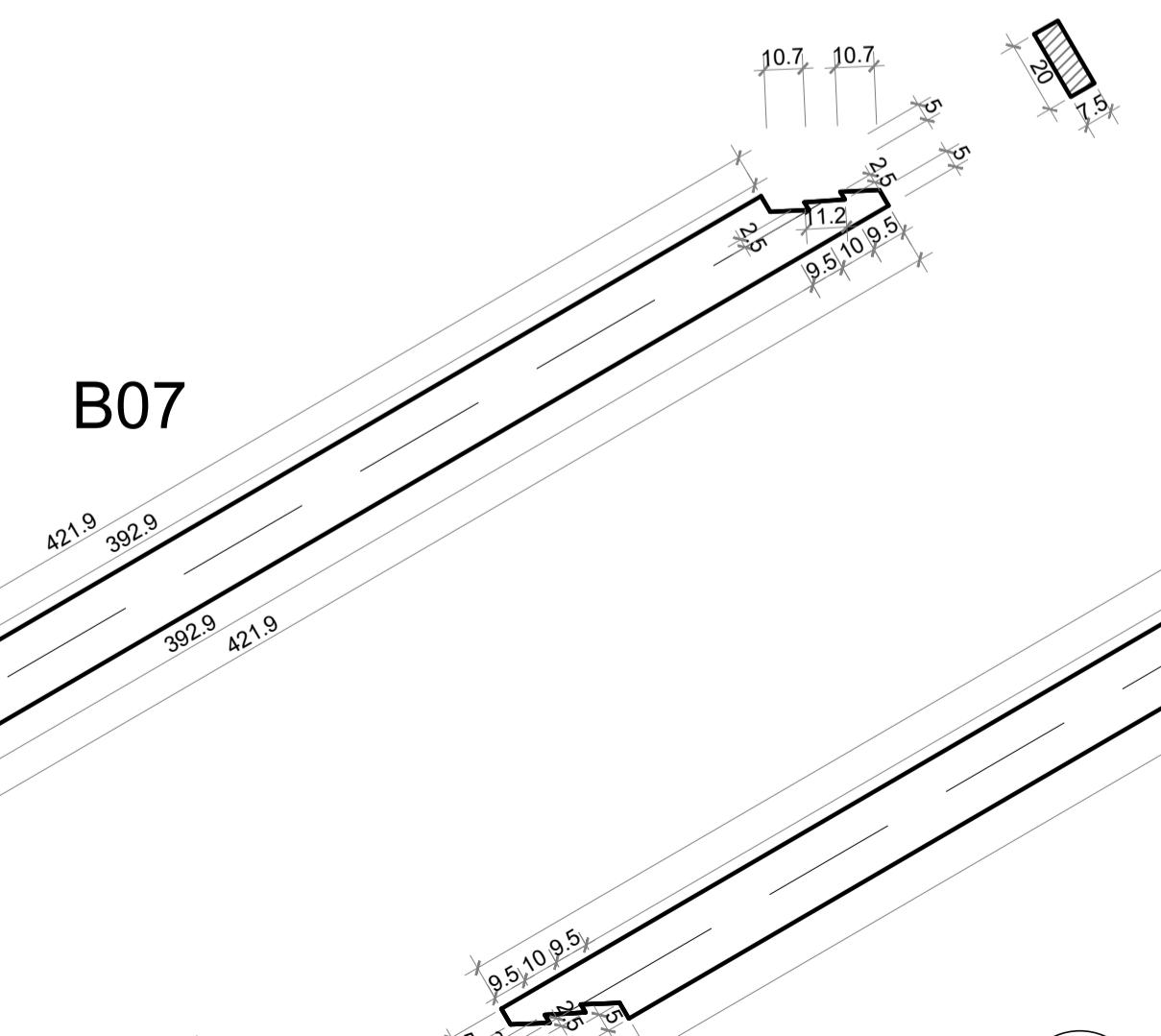
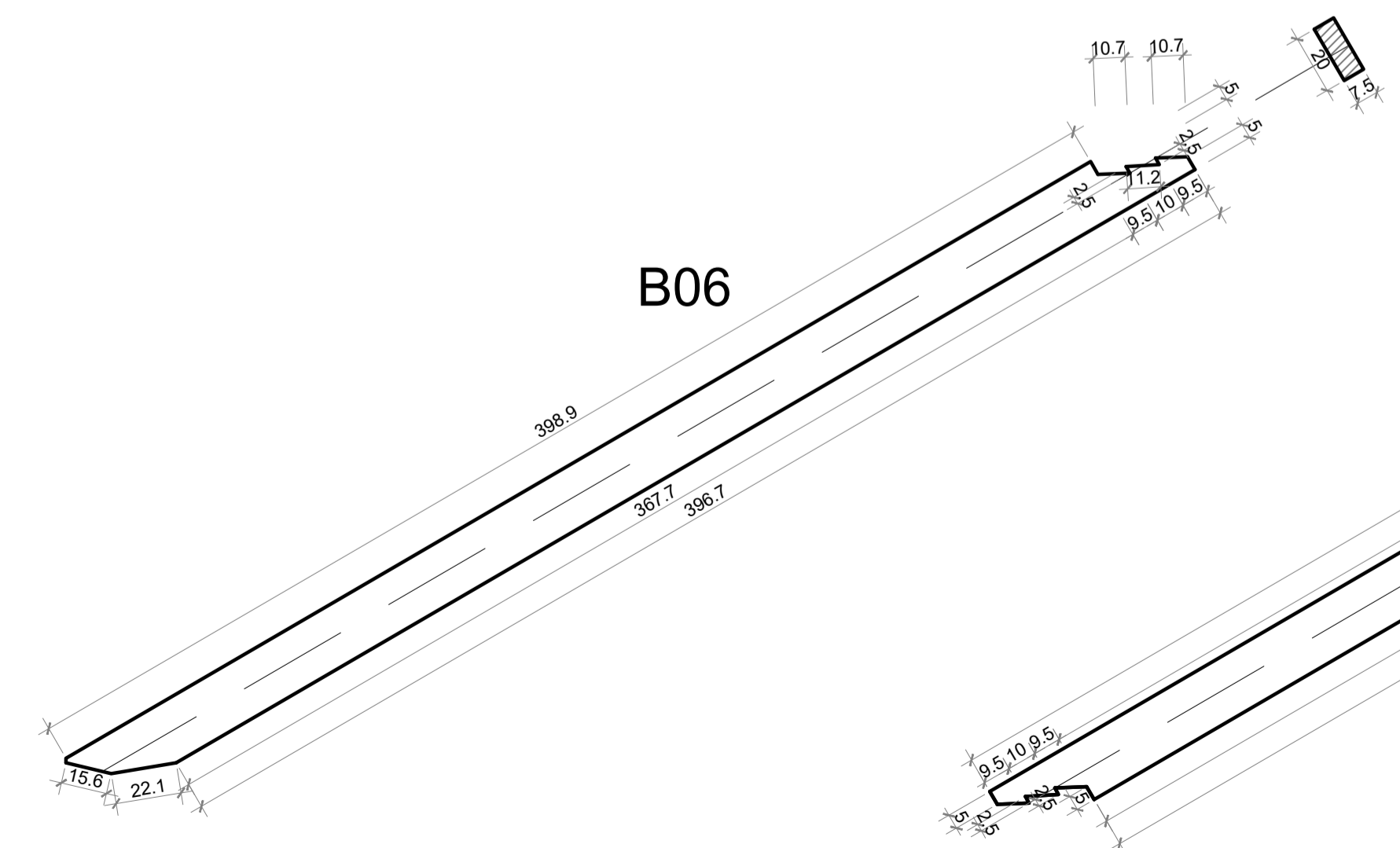
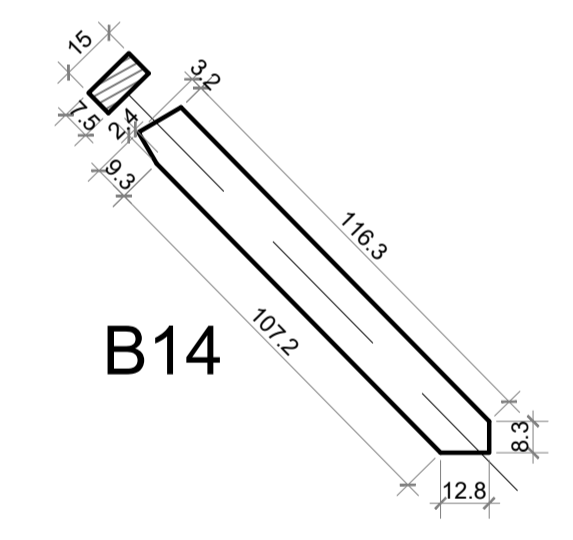
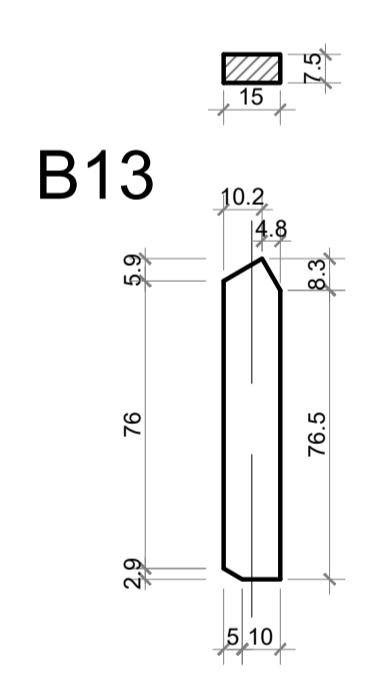
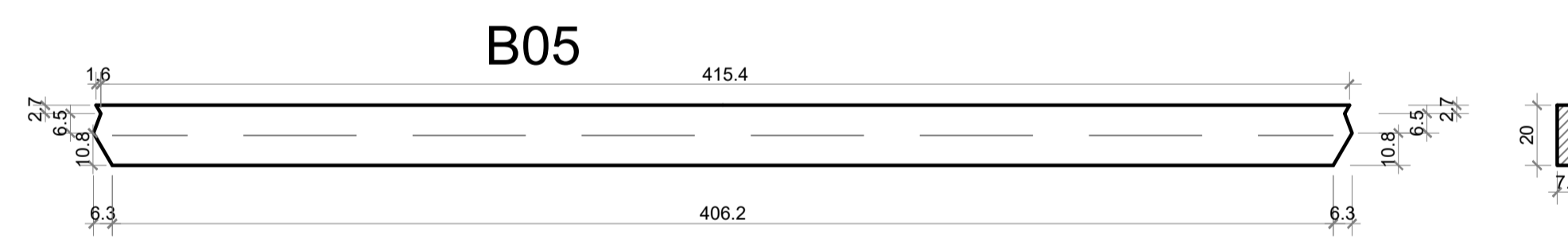
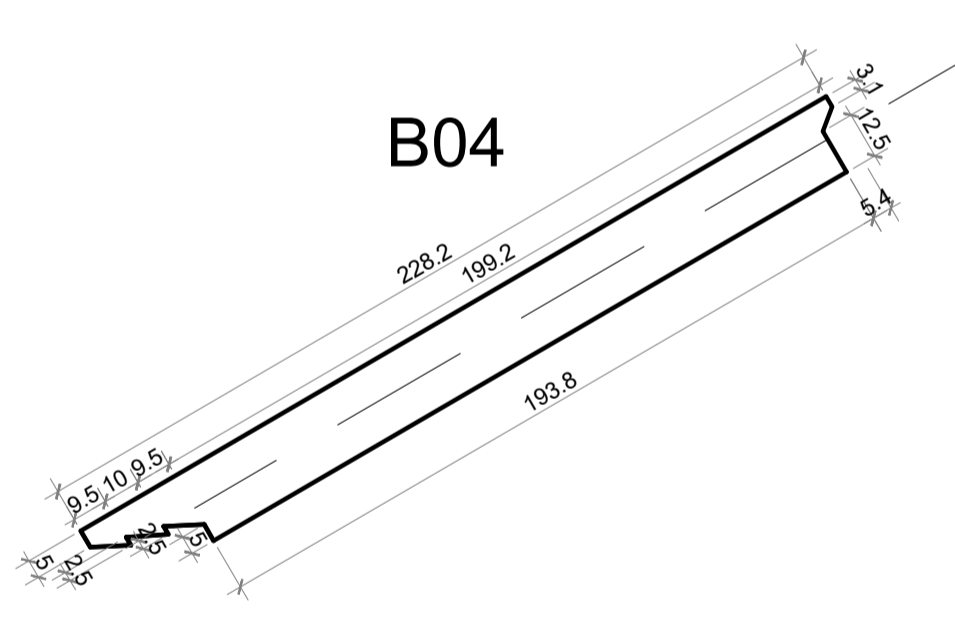
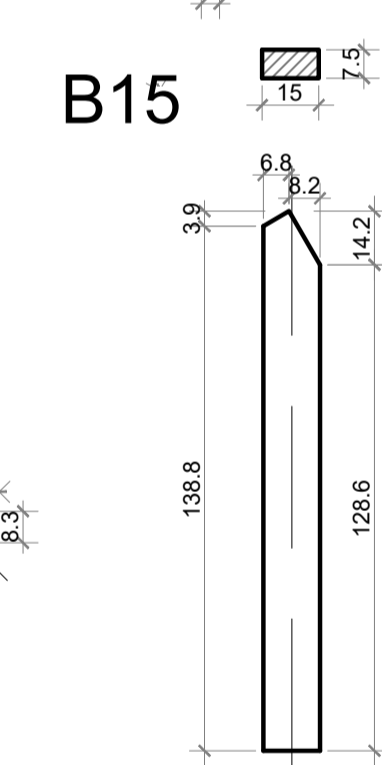
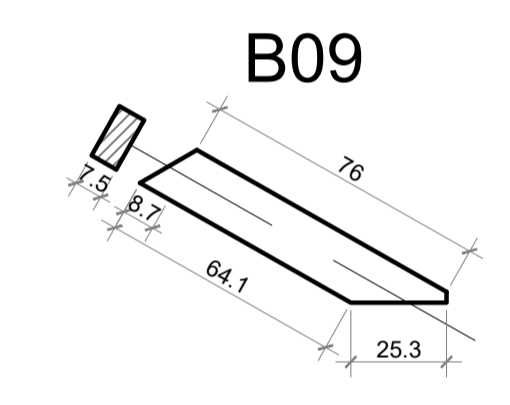
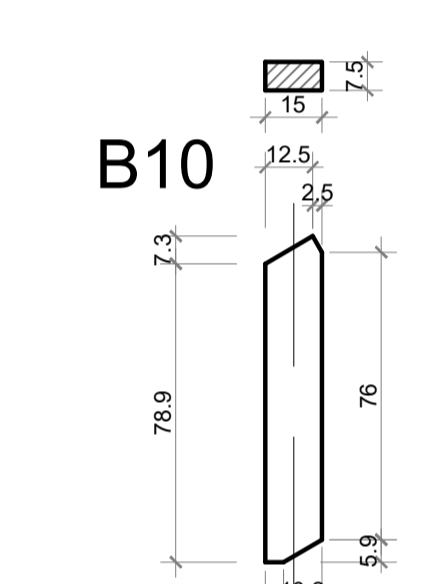
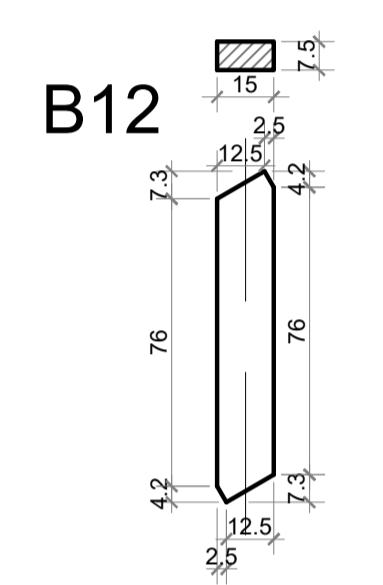
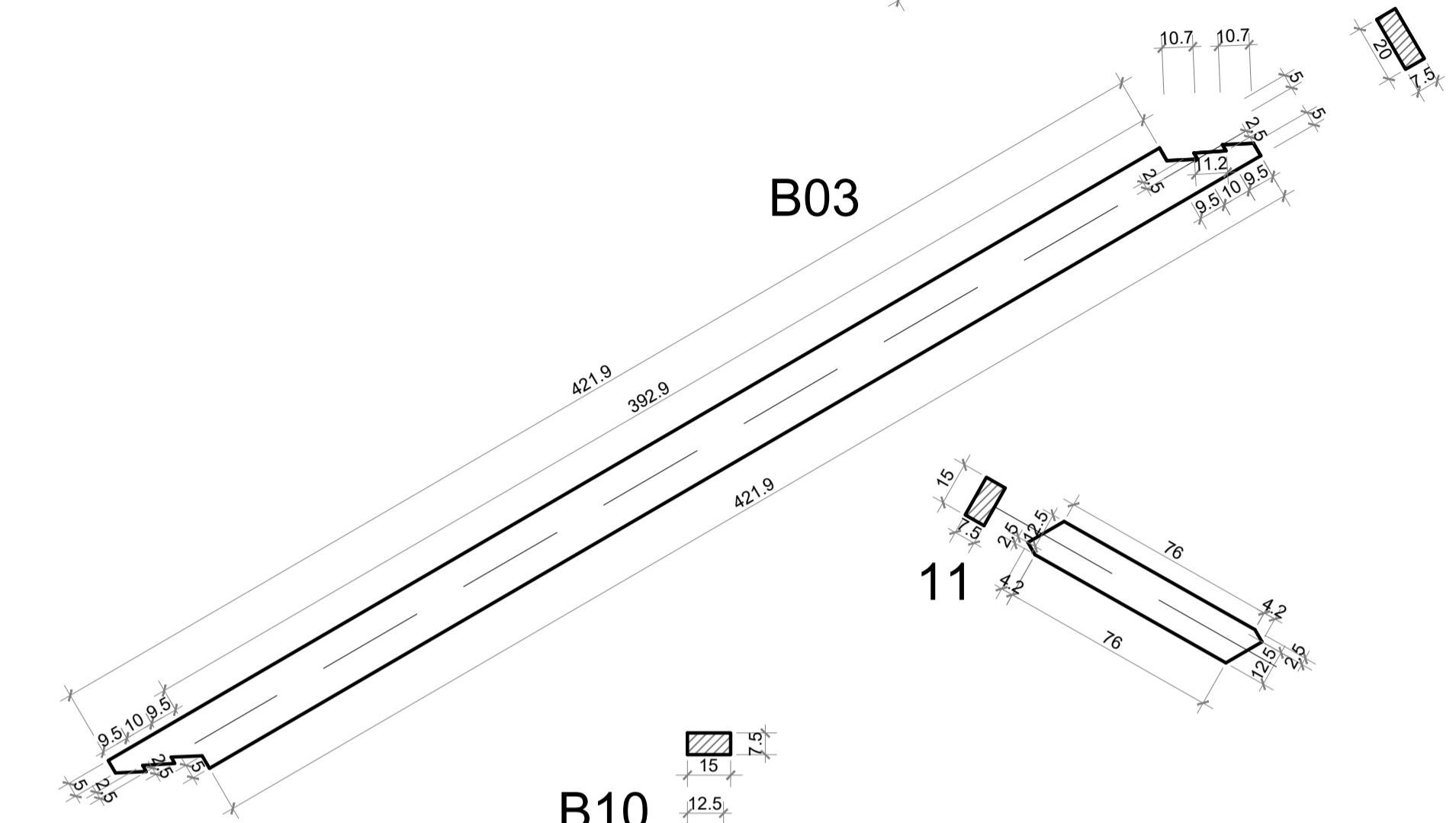
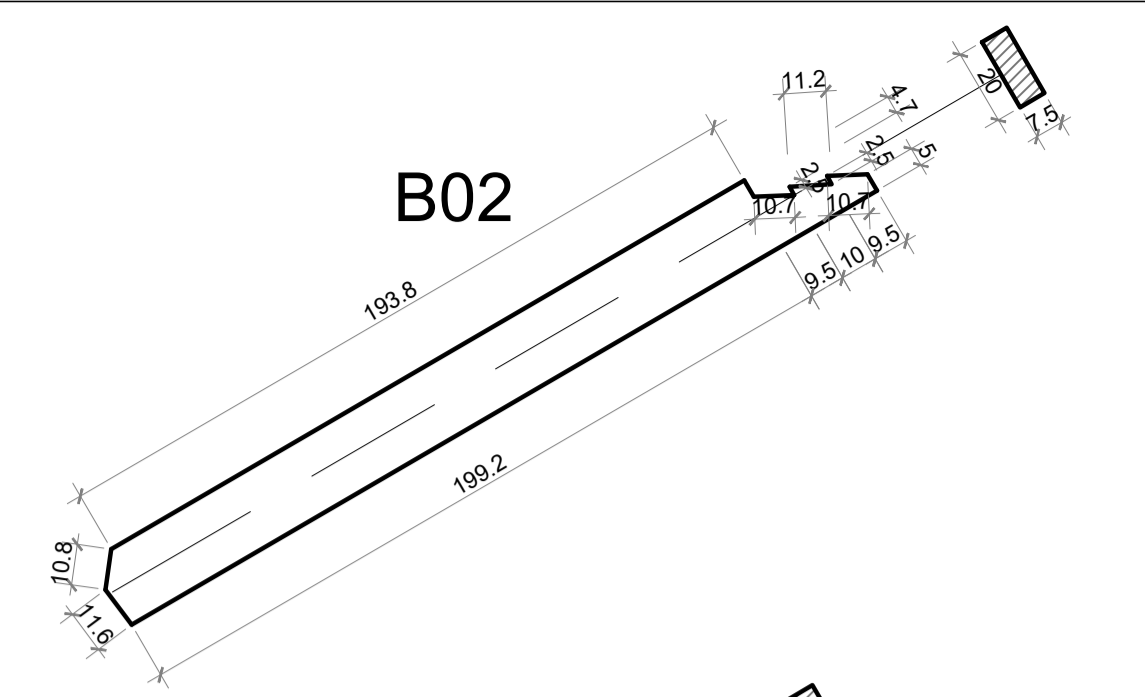
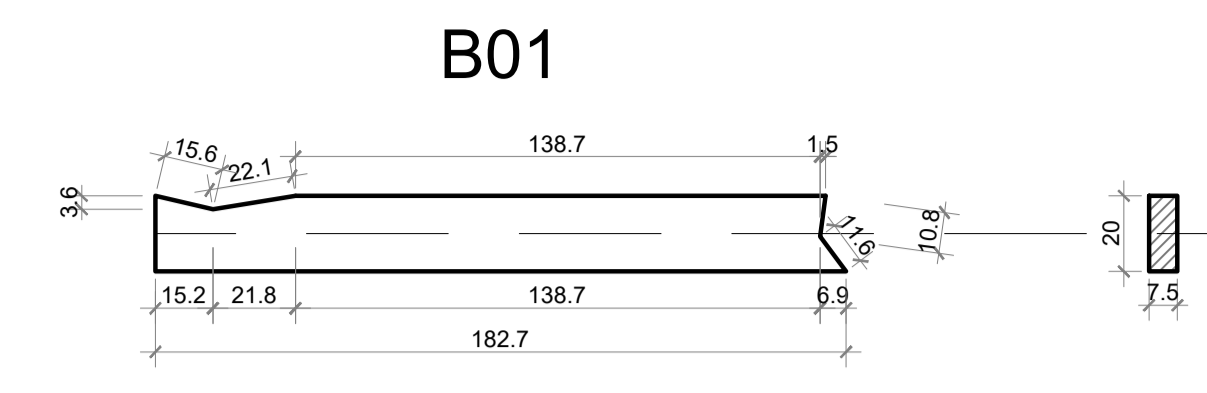


T24



1 Treliça
escala 1:50



2 Barras da treliça
escala 1:20

Todas as unidades não indicadas estão em cm.

PROJETO ESTRUTURAL Construção da 1ª Etapa do Centro de Eventos		
MUNICÍPIO DE NOVA BASSANO		
TRELIÇA T24		
Escala: 1/50 1/20	DESENHO 01	FOLHA 13
Desenho: Data: 14/09/18	Revisão: 0 Unidade: cm	

Gustavo Ribeiro da Silva
 Engenheiro Civil, Msc.
 CRETA/RFS 208.184
 S4 - 9.8.1390048