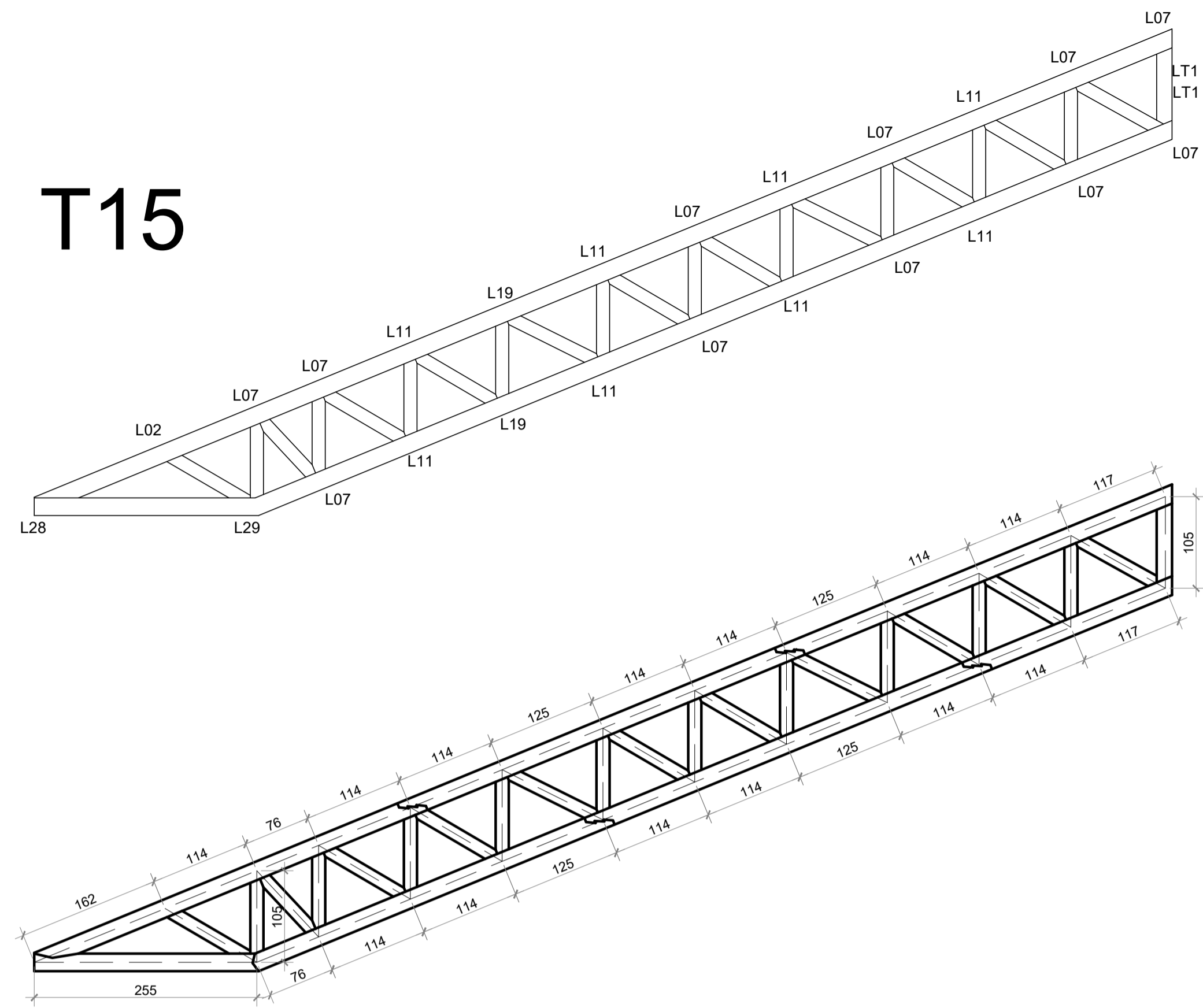
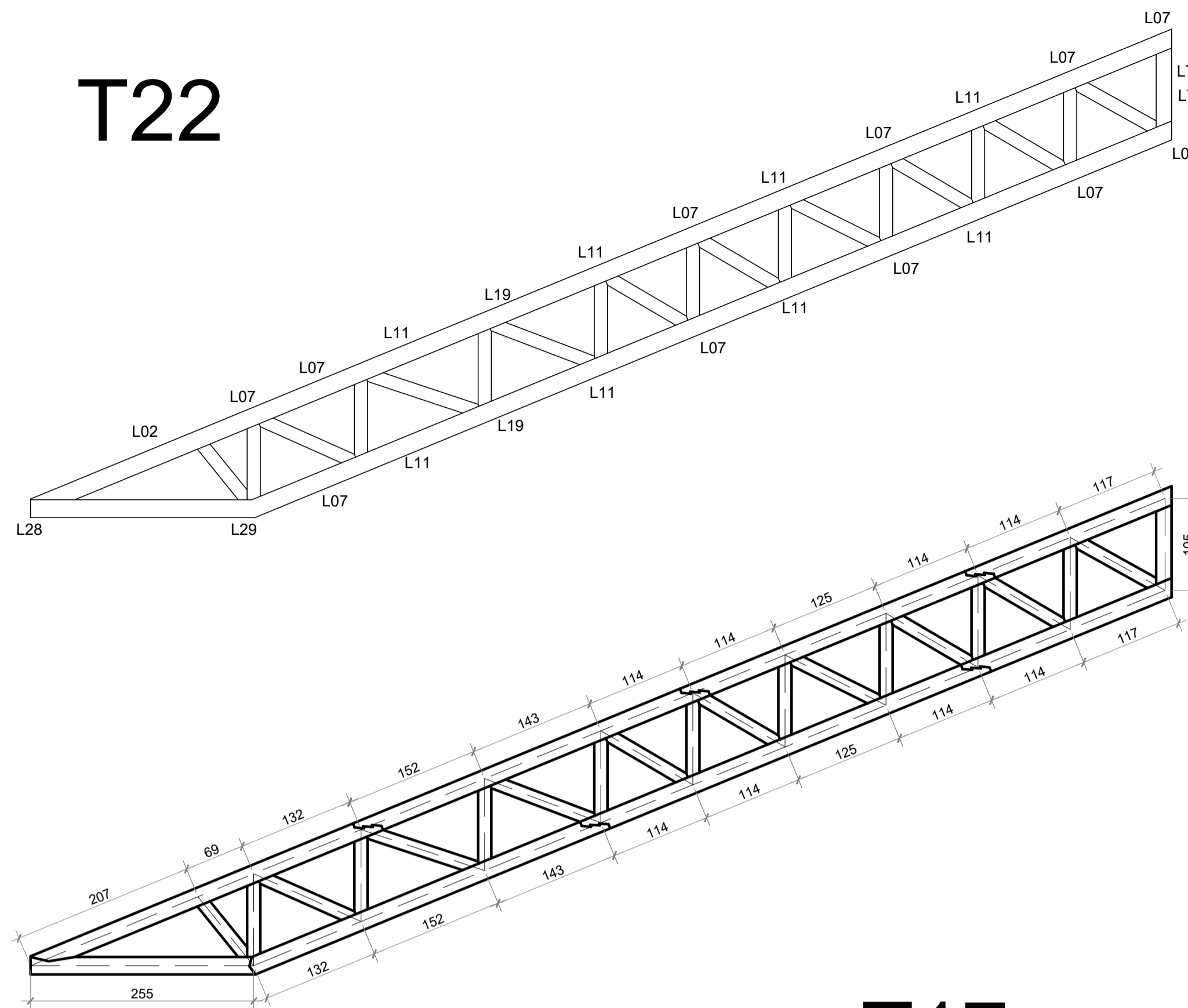


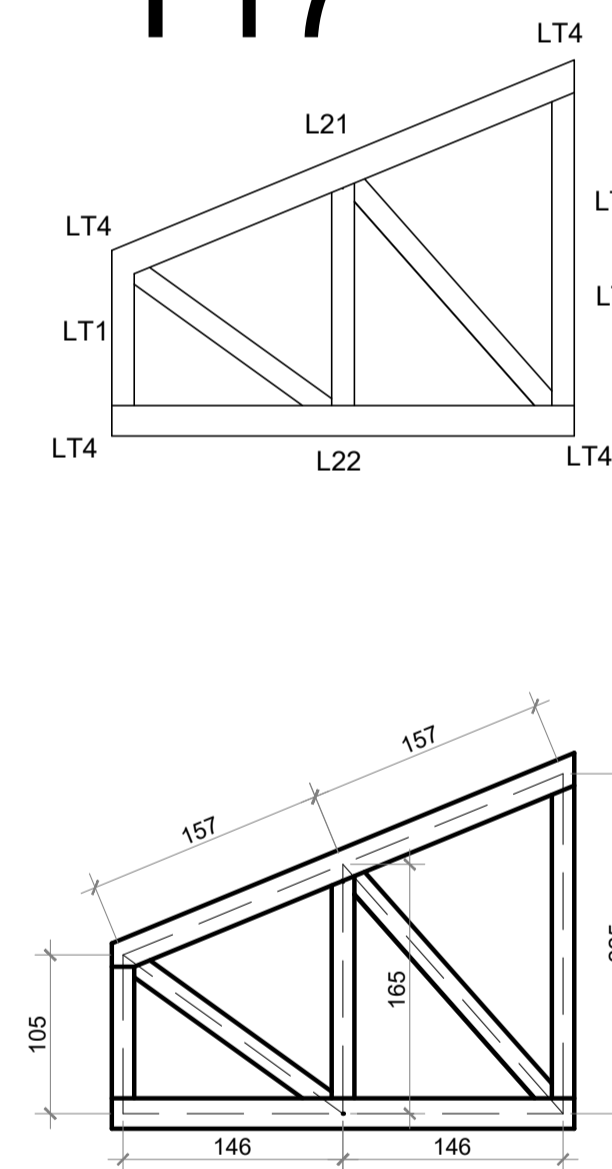
# T15



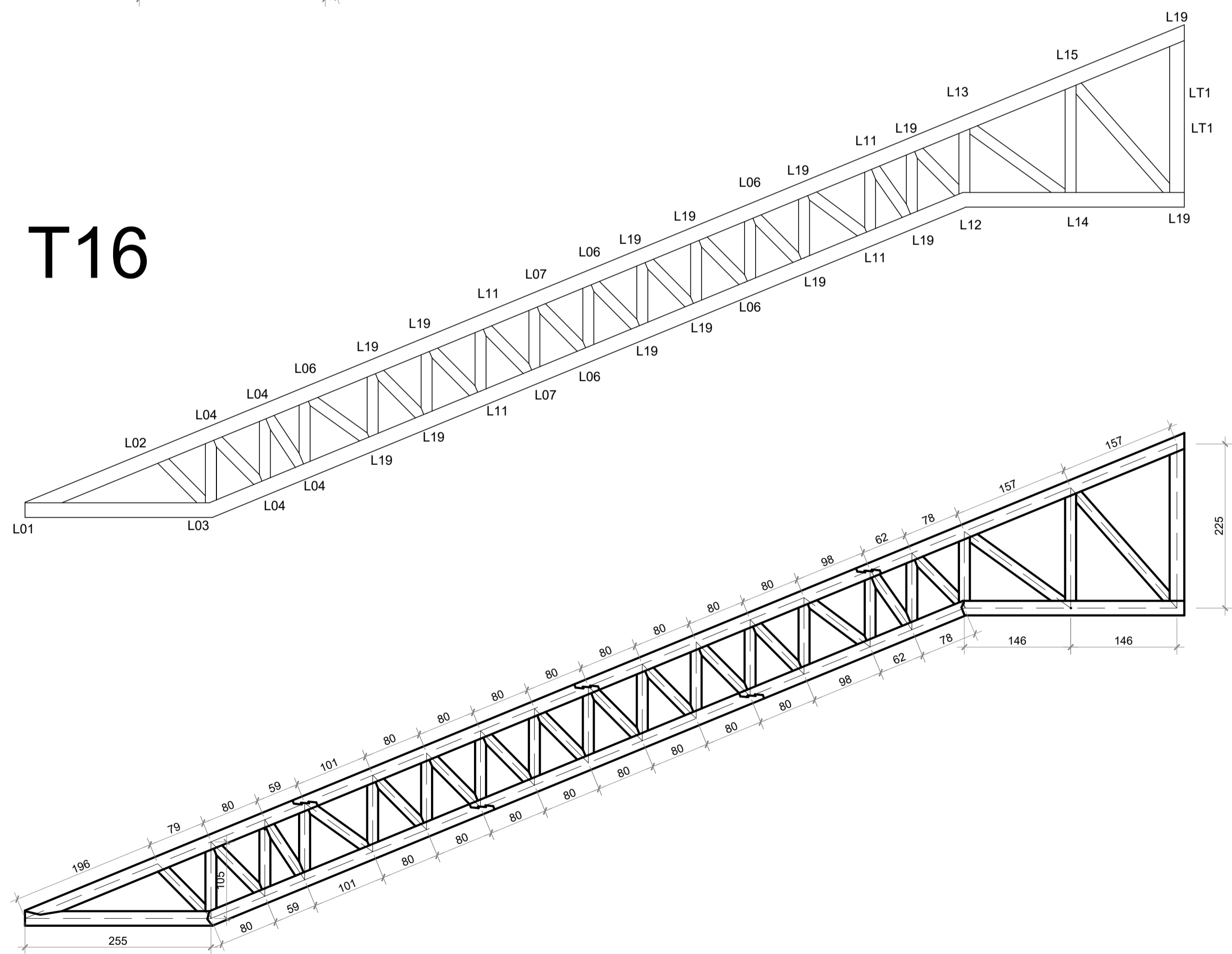
# T22



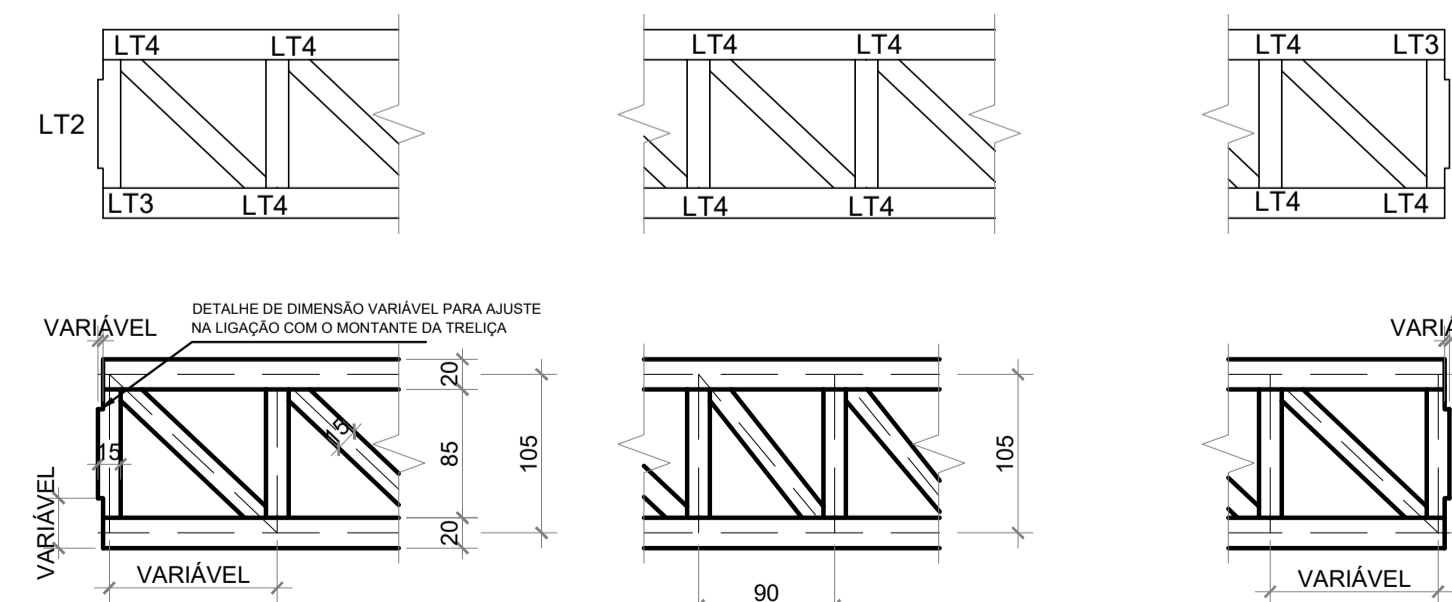
# T17



# T16



# T18 T19 T20 T21



**1** Treliça  
escala 1:50

Todas as unidades não indicadas estão em cm.

PROJETO ESTRUTURAL  
Construção da 1ª Etapa do Centro de Eventos

MUNICÍPIO DE NOVA BASSANO

T15, T16, T17, T18, T19, T20, T21, T22

Escala: 1/50 1/20

Desenho:

Revisão: 0

Data: 14/09/18

Unidade: cm

DESENHO  
**01**

FOLHA  
**12**

Gustavo Ribeiro da Silva  
Engenheiro Civil, Msc.  
CREA/RN 208.184  
54 - 9 81390048