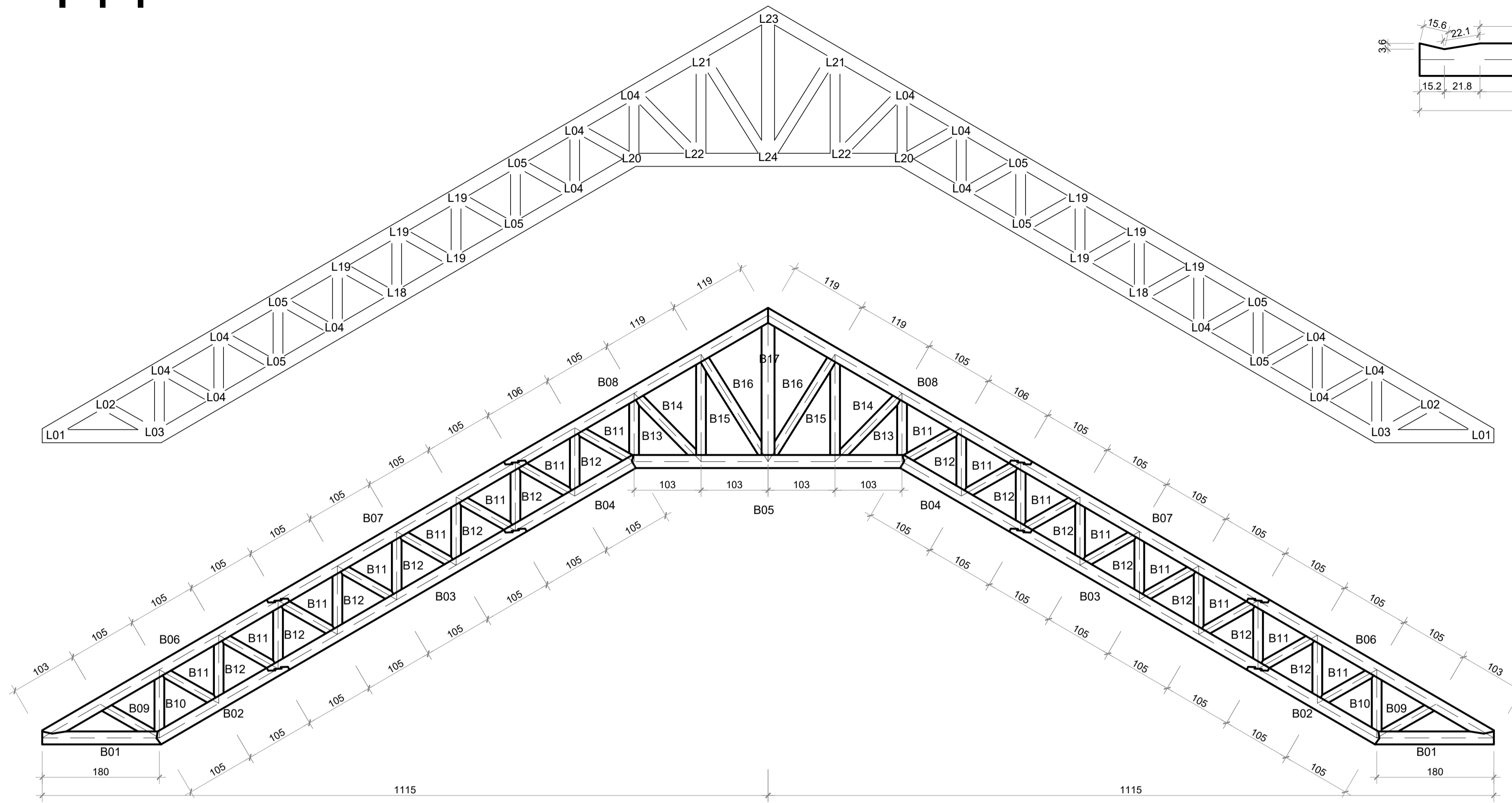
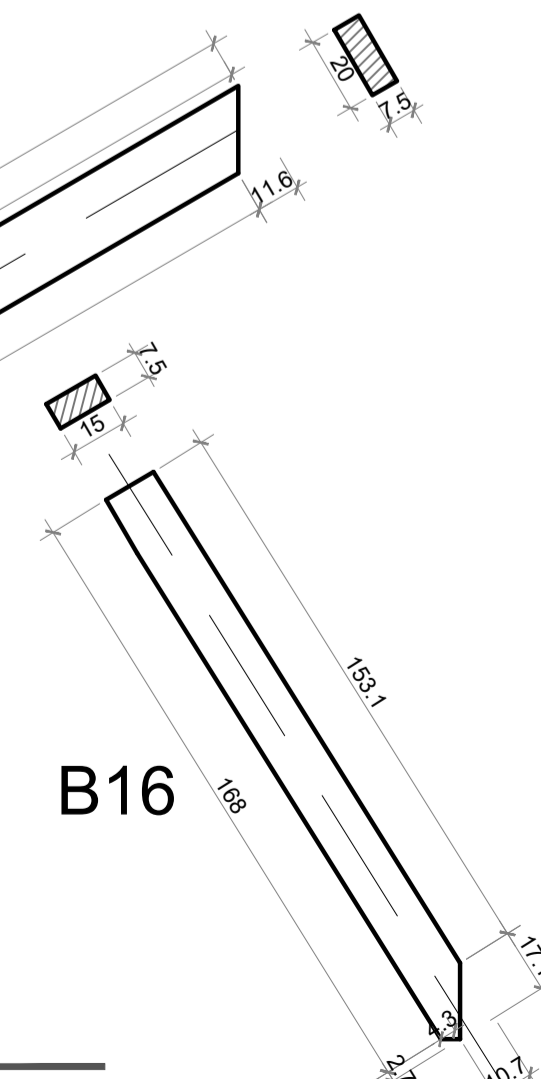
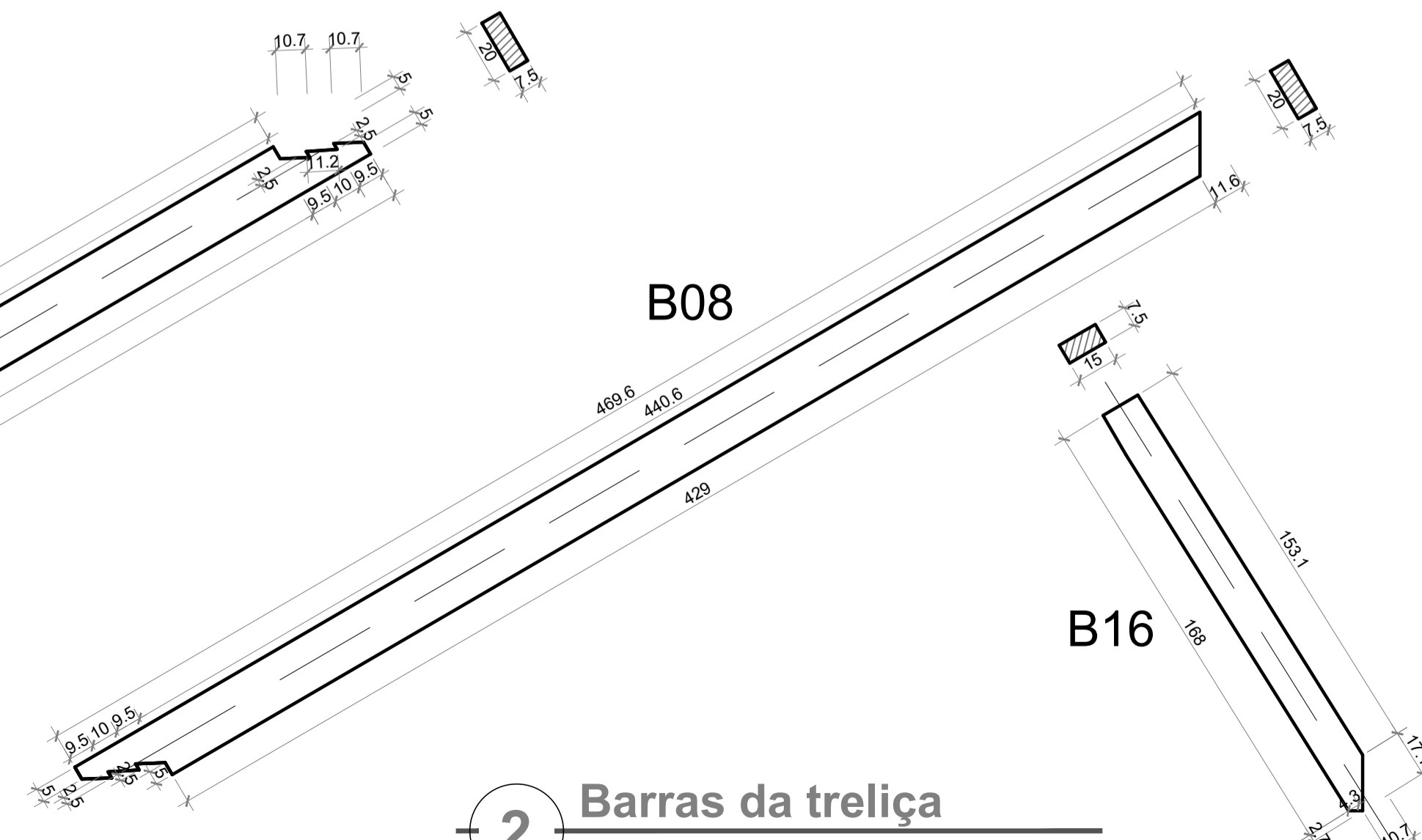
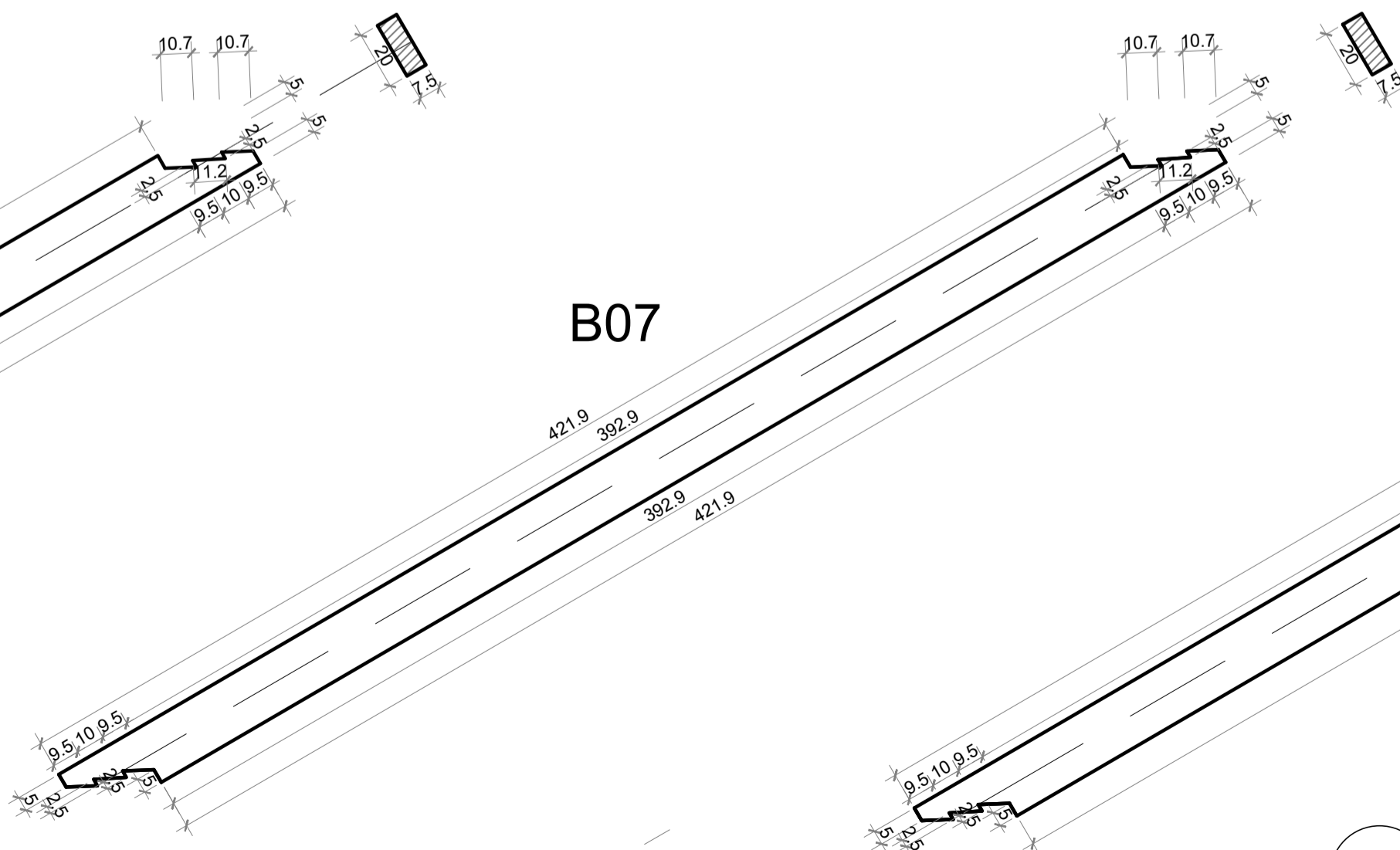
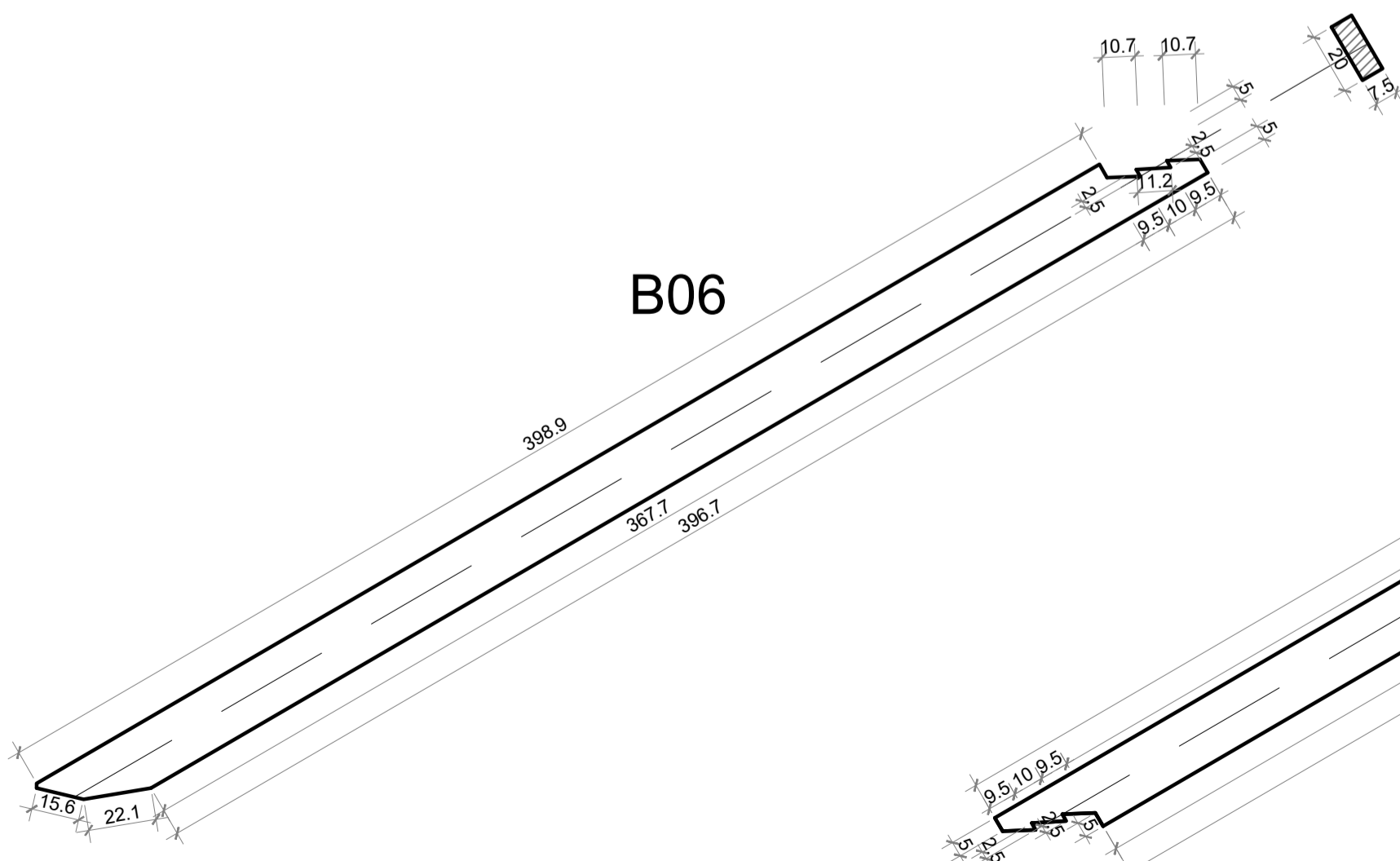
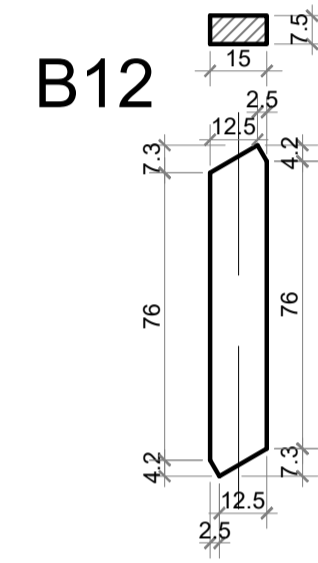
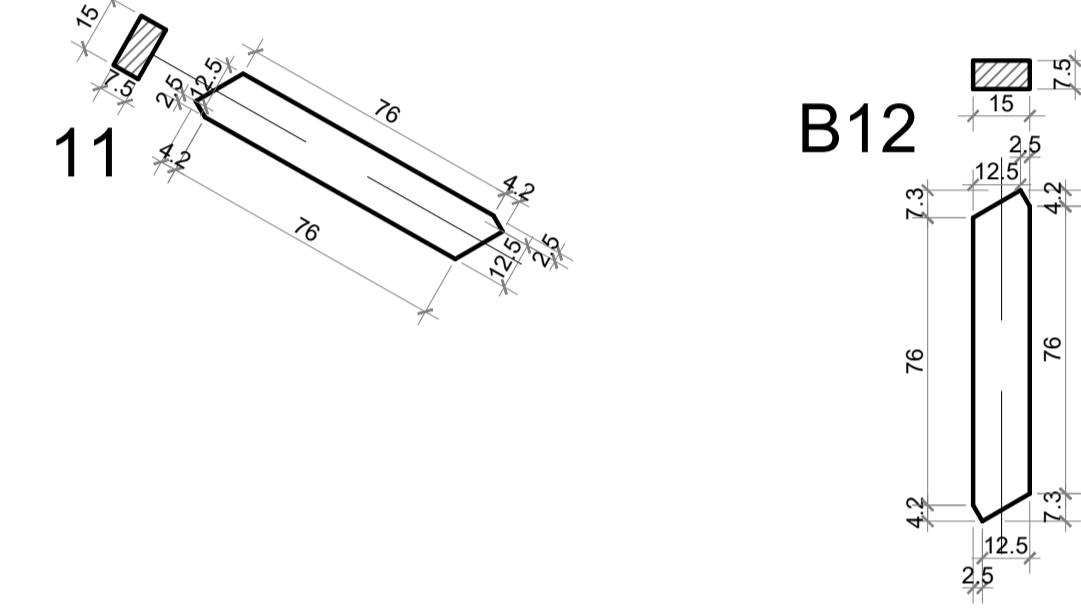
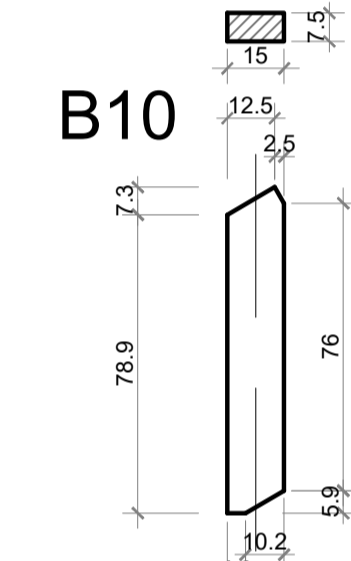
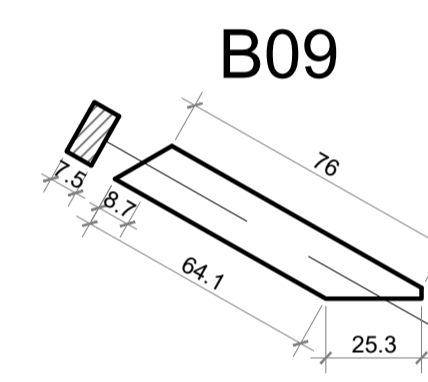
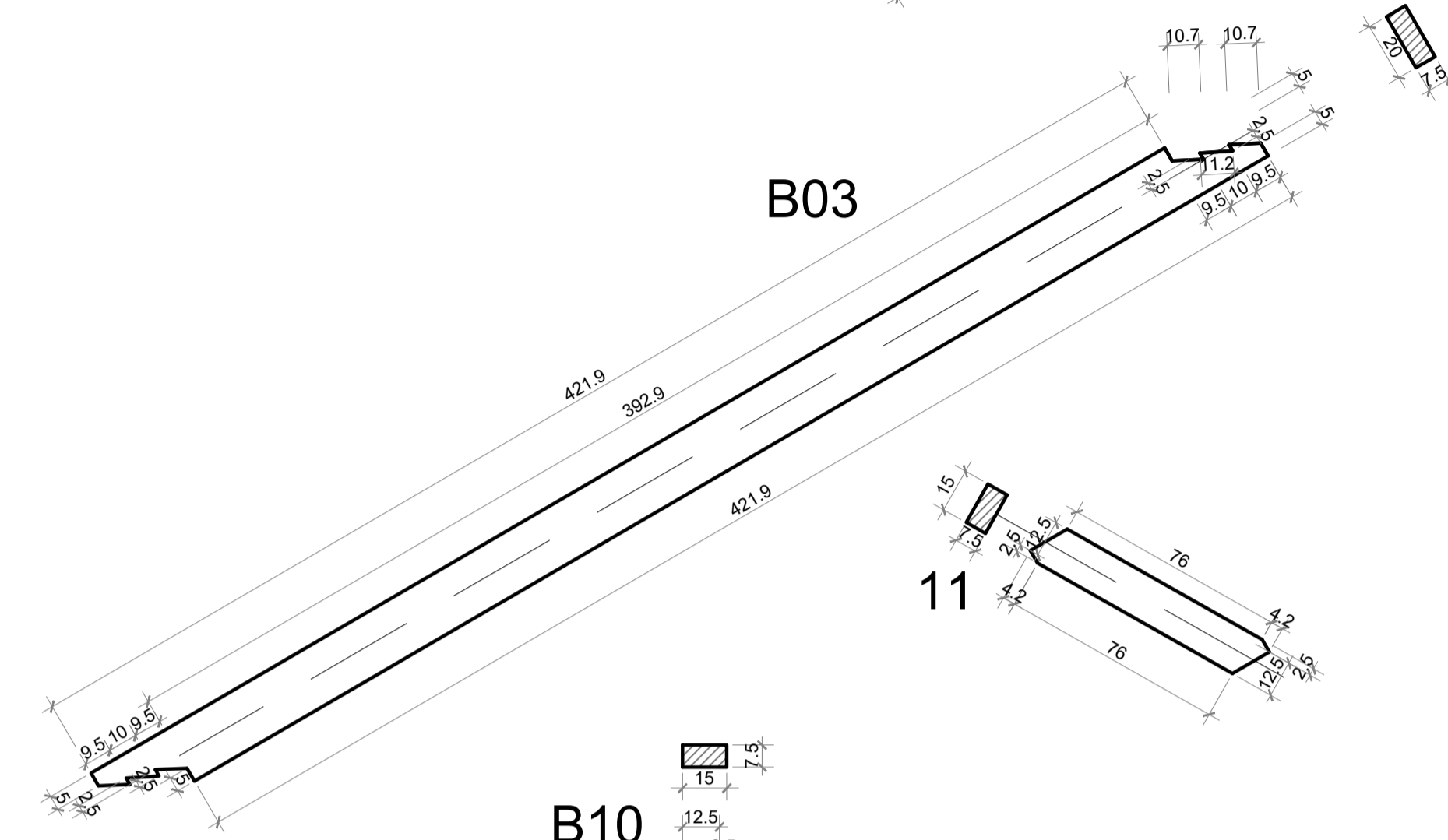
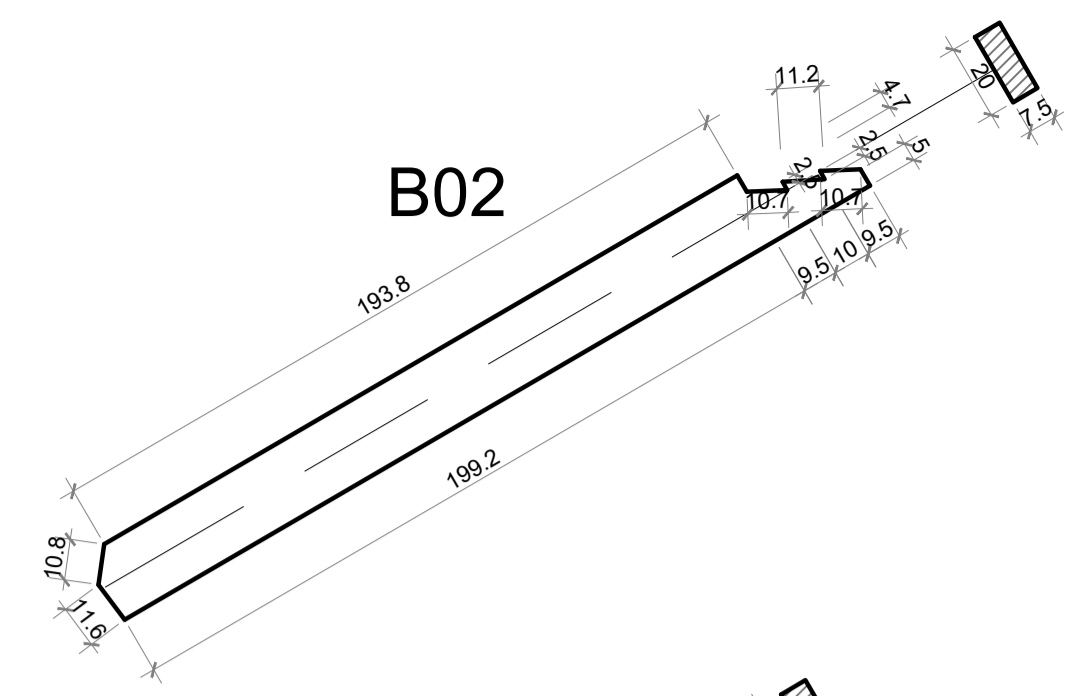
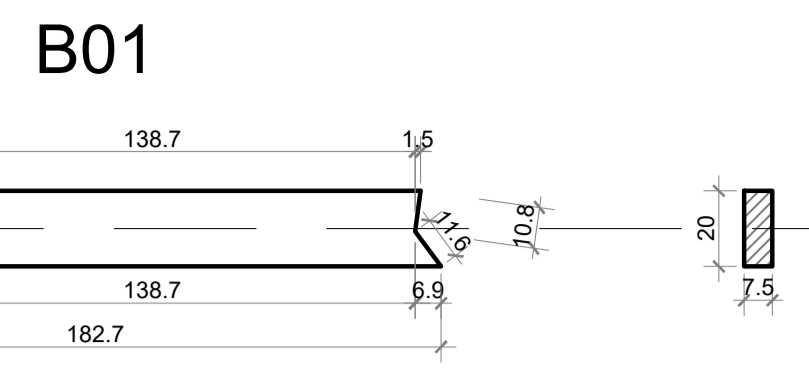
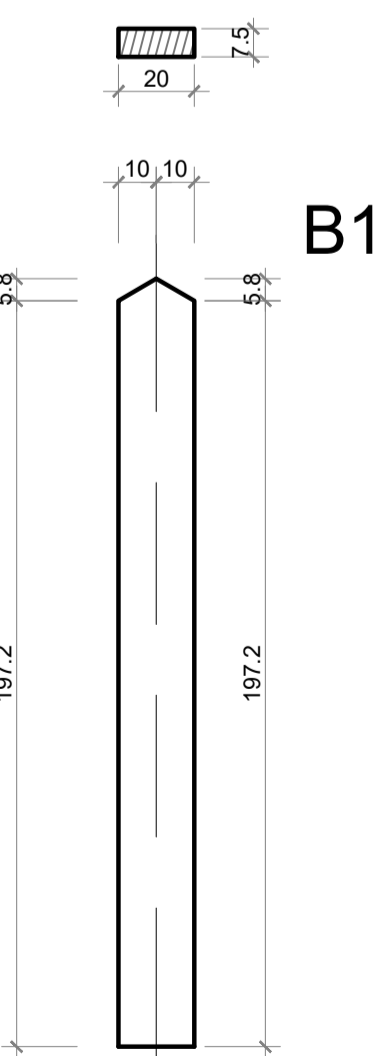
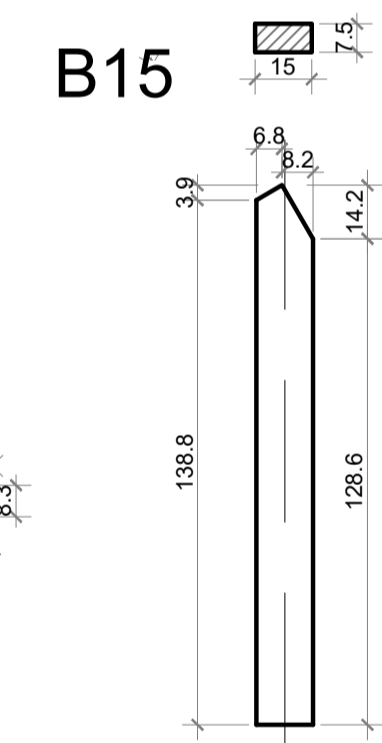
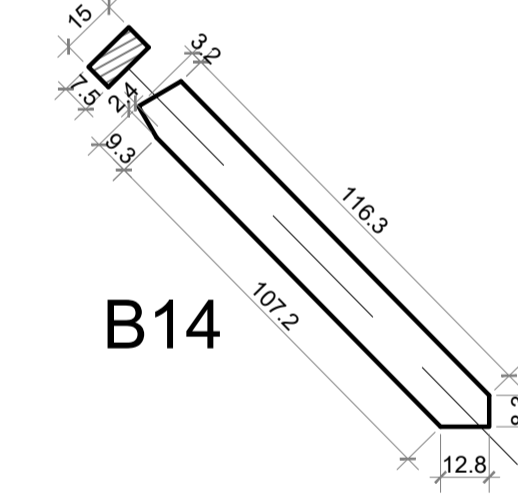
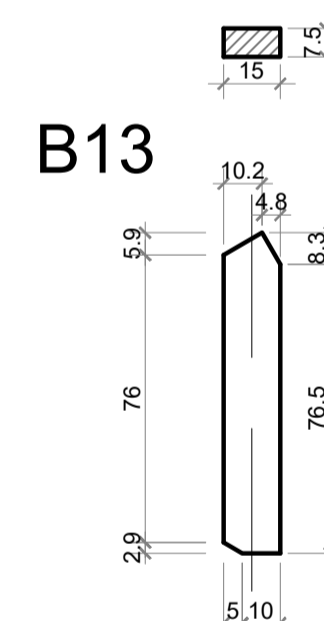
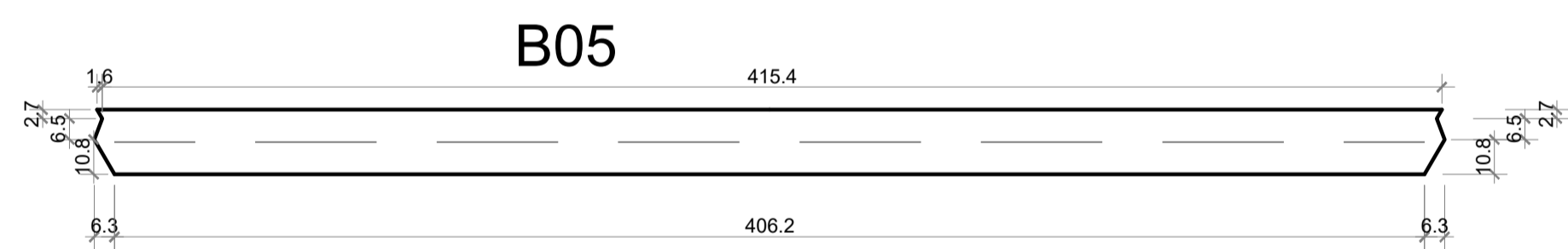
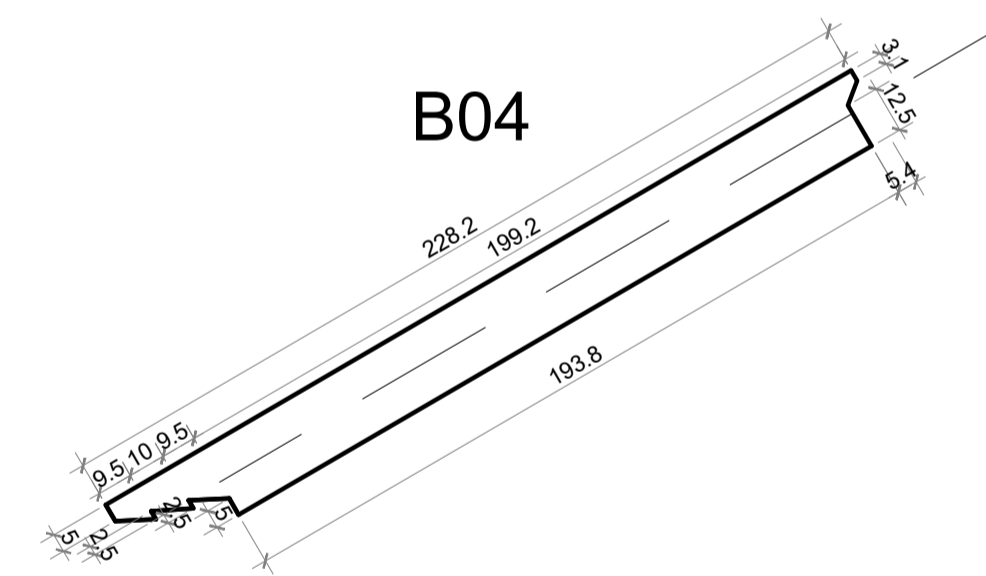


T14



1 Treliça
escala 1:50



2 Barras da treliça
escala 1:20

Todas as unidades não indicadas estão em cm.

PROJETO ESTRUTURAL
Construção da 1ª Etapa do Centro de Eventos

MUNICÍPIO DE NOVA BASSANO

TRELIÇA T14

Escala: 1/50 1/20

Desenho:

Revisão: 0

Data 31/01/2020

Unidade: cm

DESENHO
01

FOLHA
11

Gustavo Ribeiro da Silva
Engenheiro Civil, Msc.
CREA/RFS 208.184
54 - 9 81390048