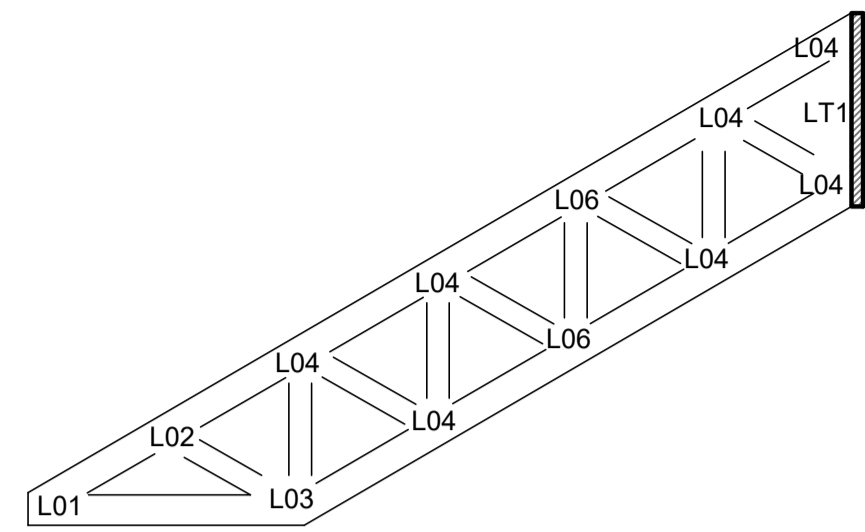
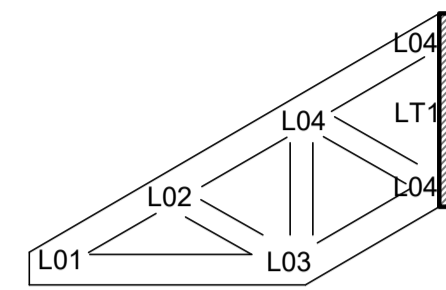


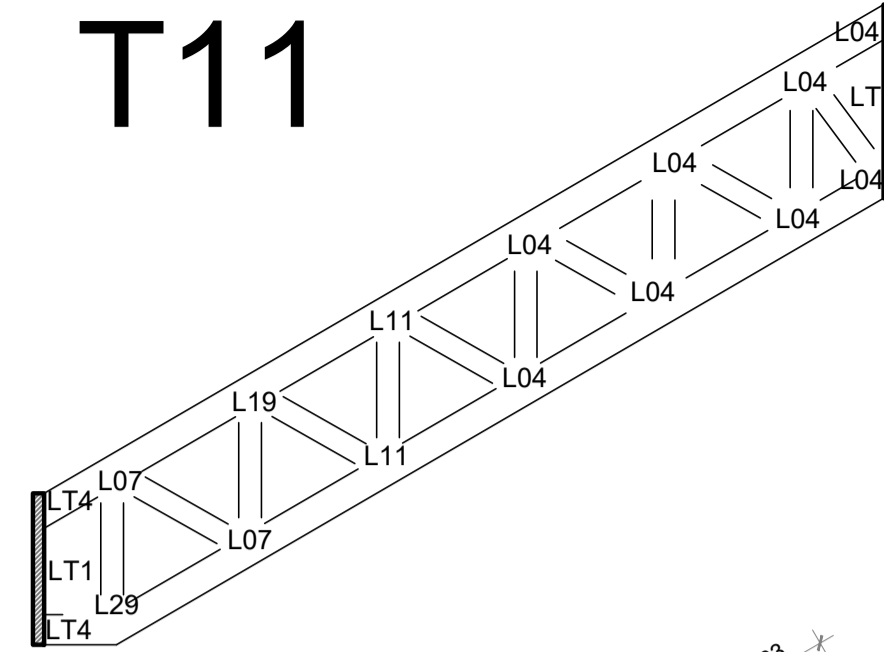
T9



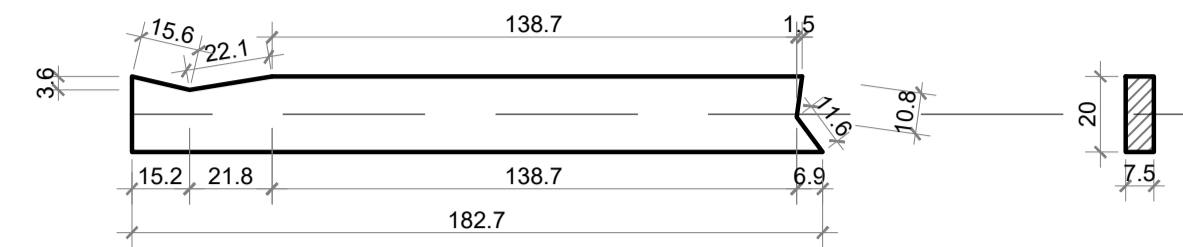
T10



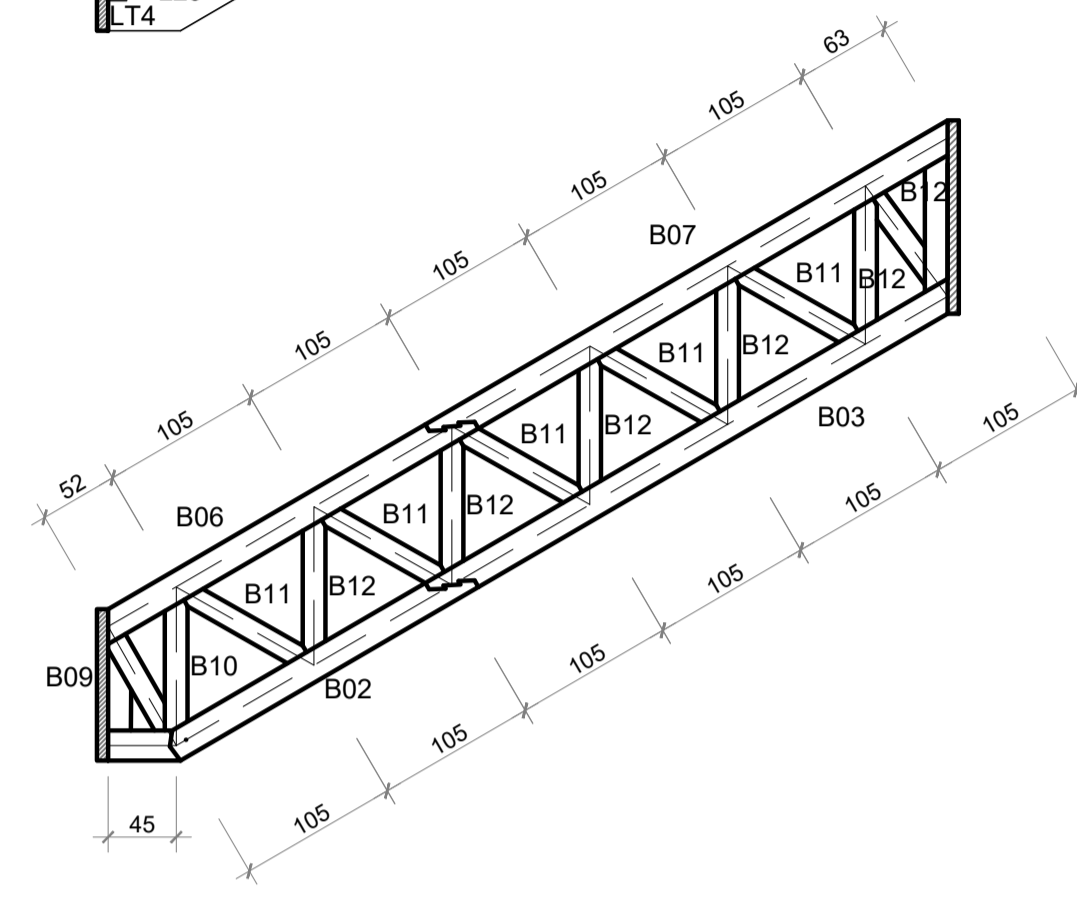
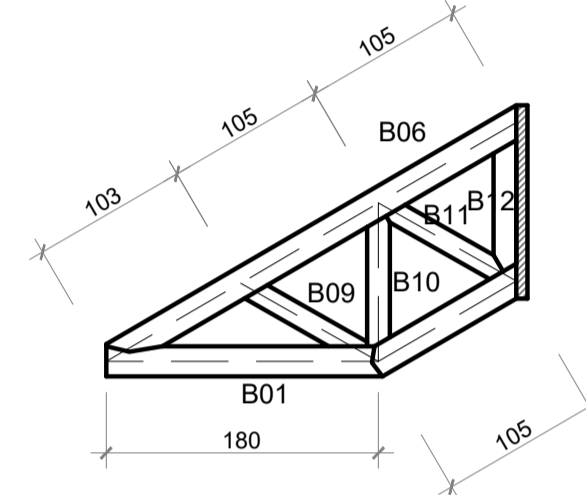
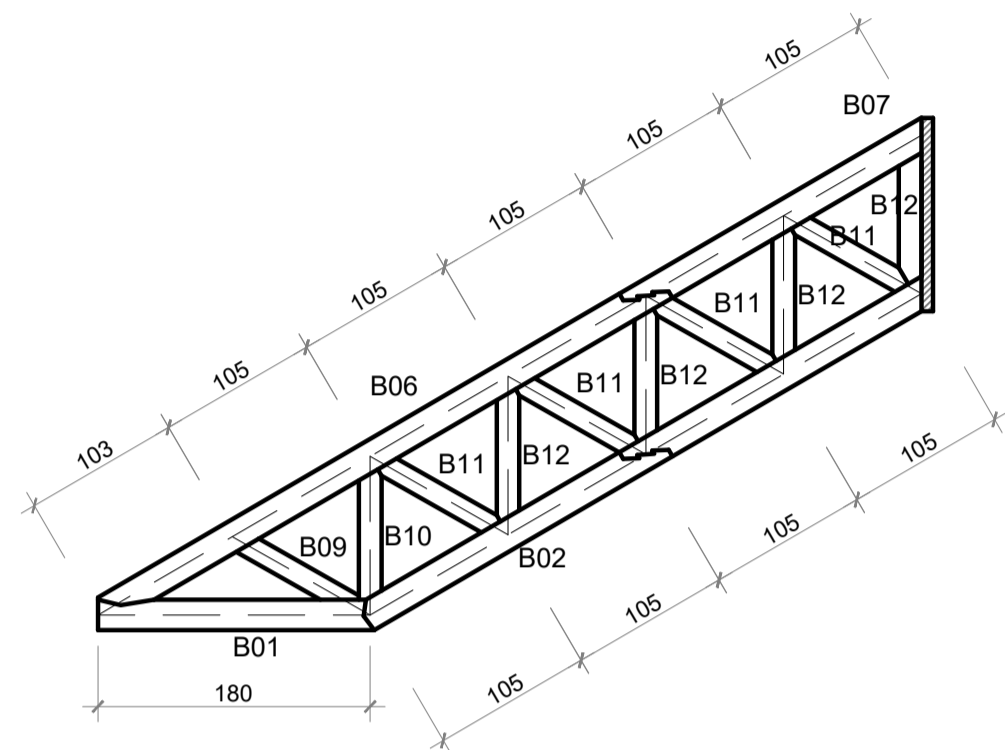
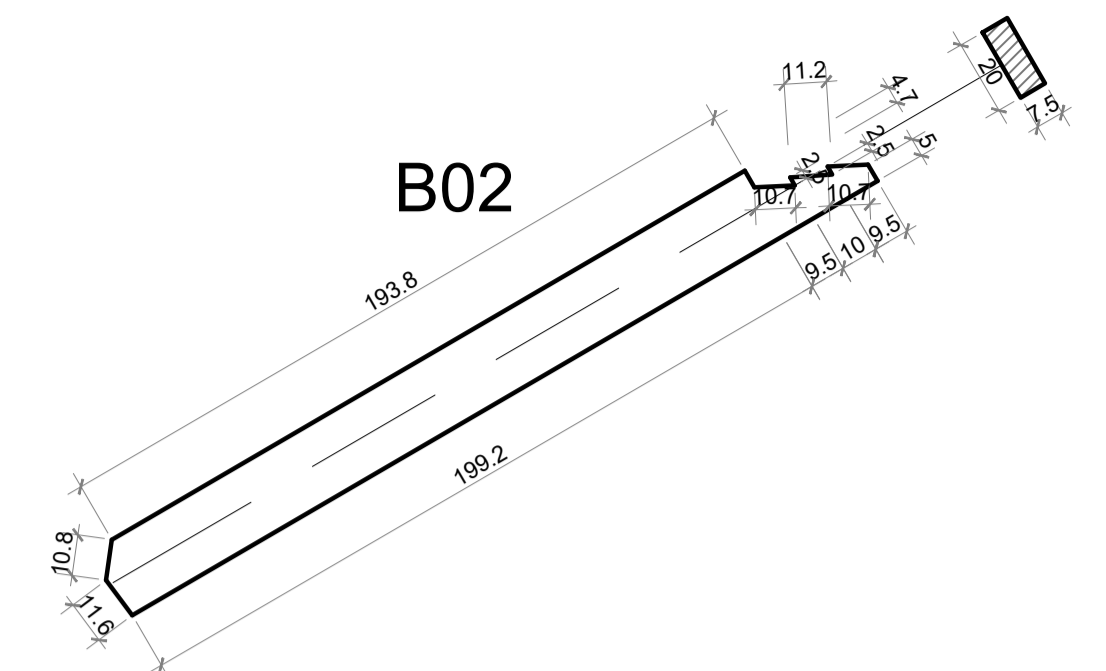
T11



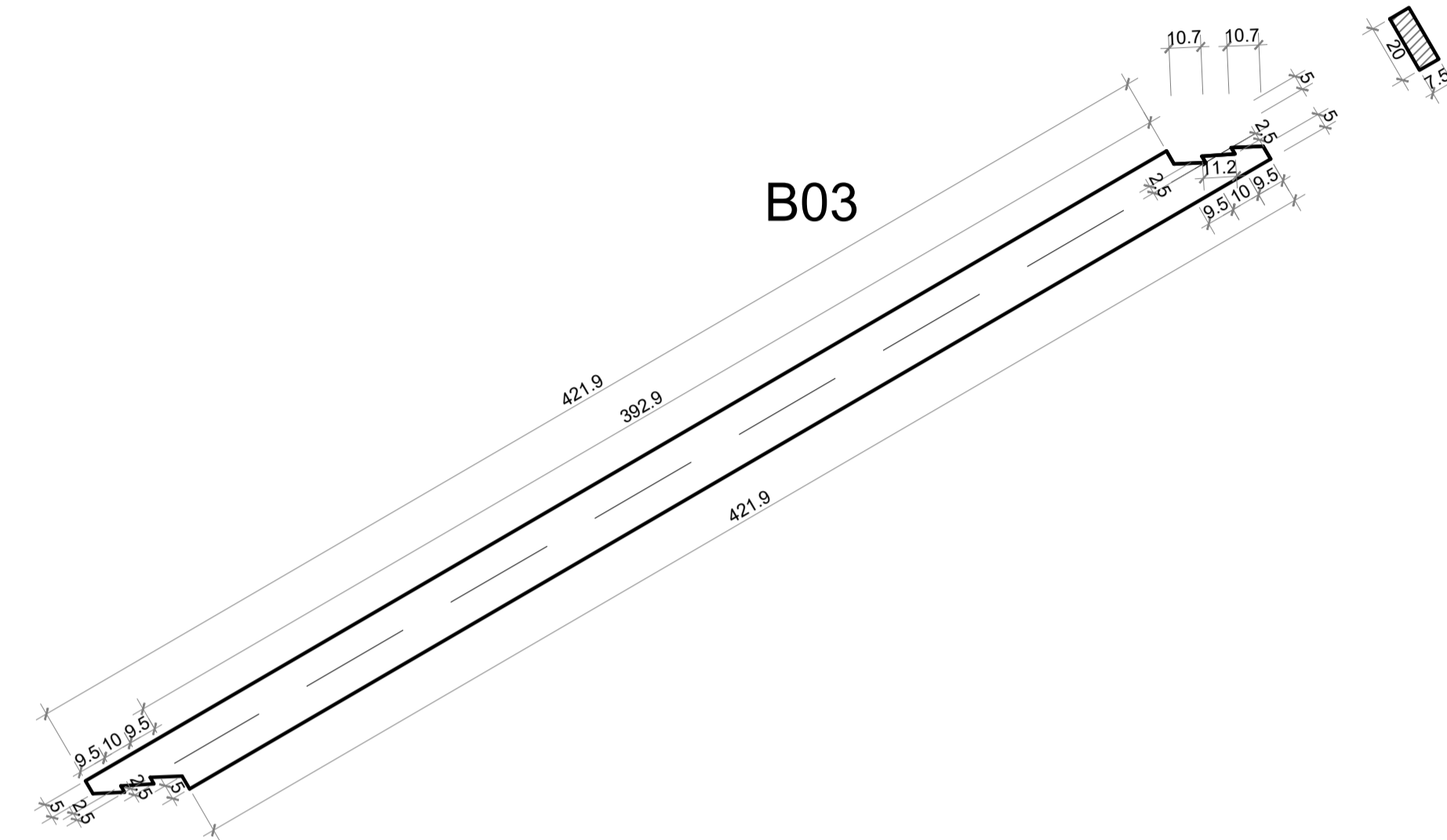
B01



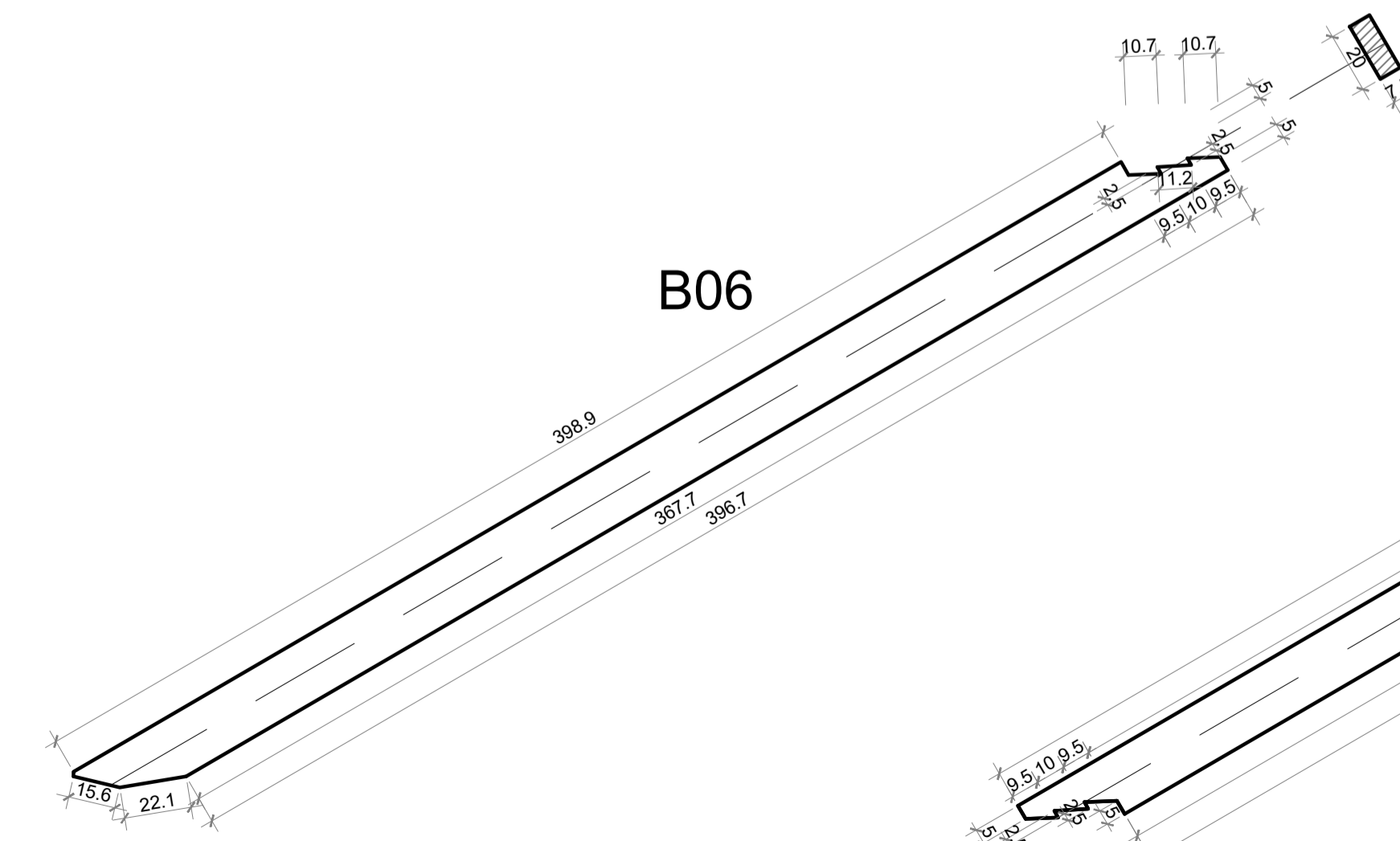
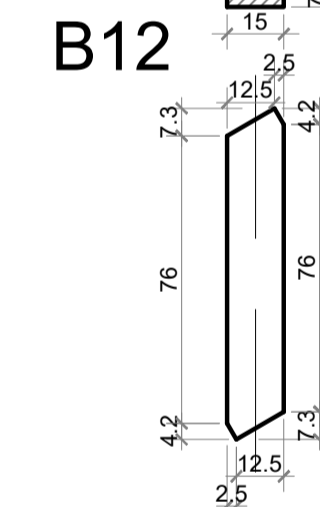
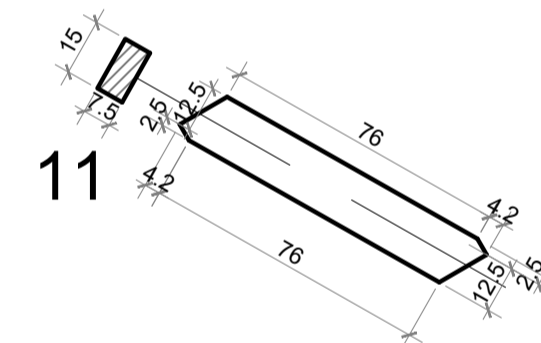
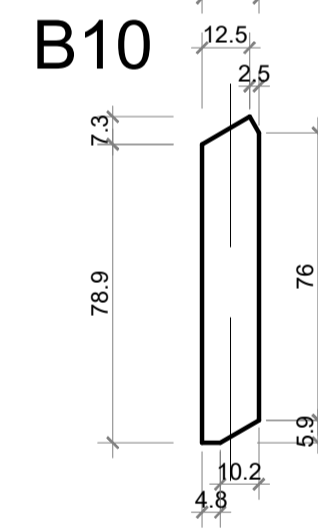
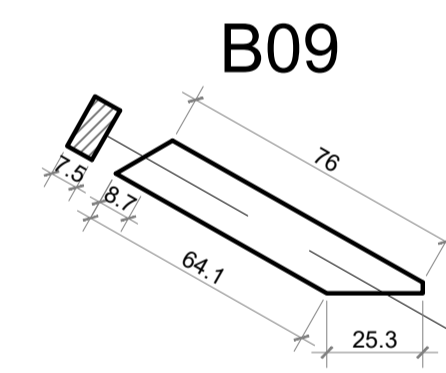
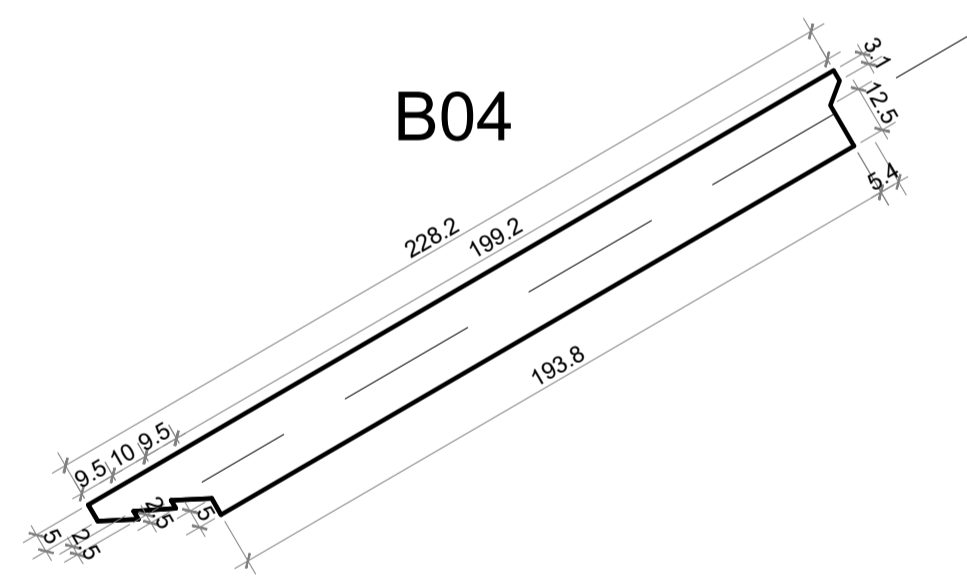
B02



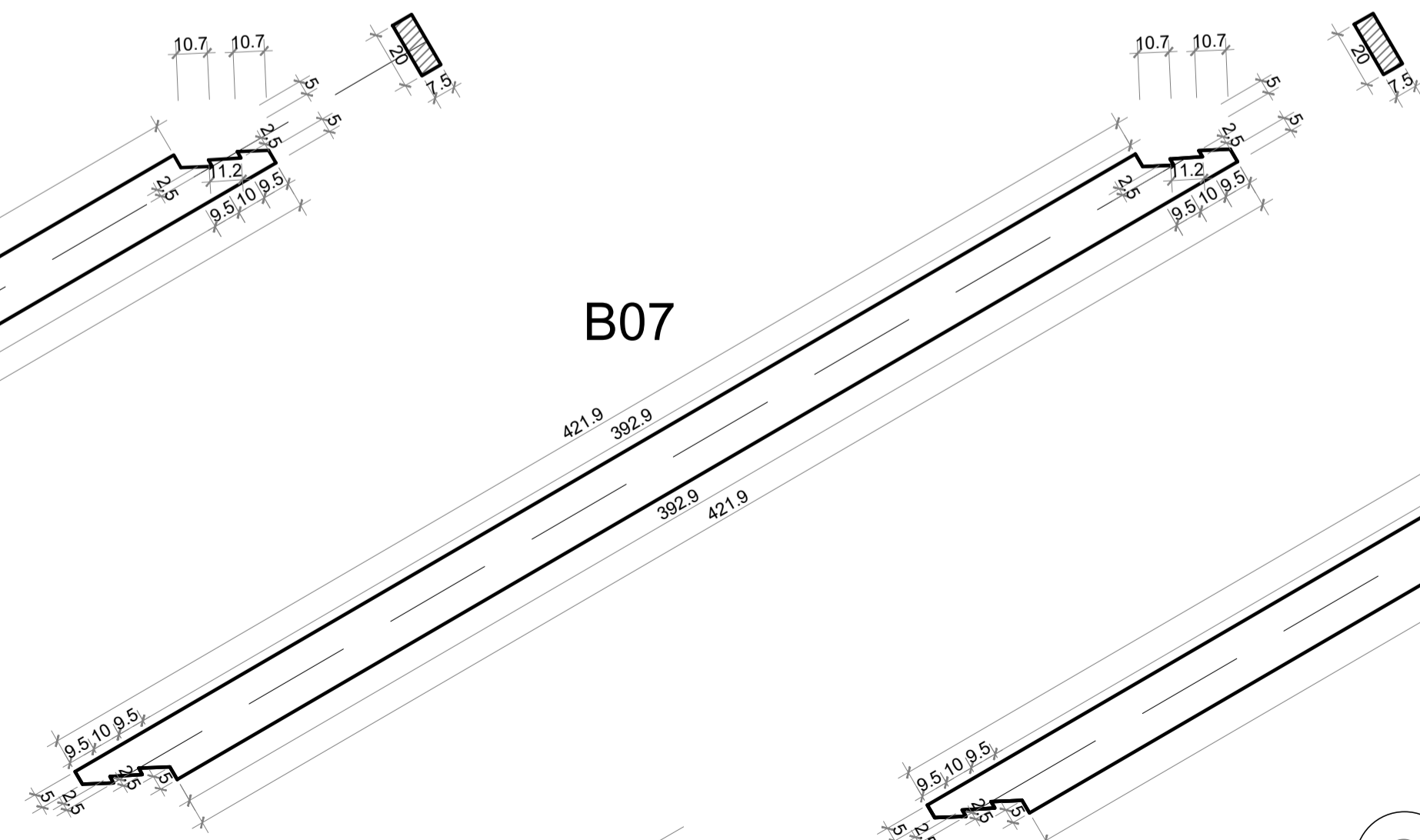
B03



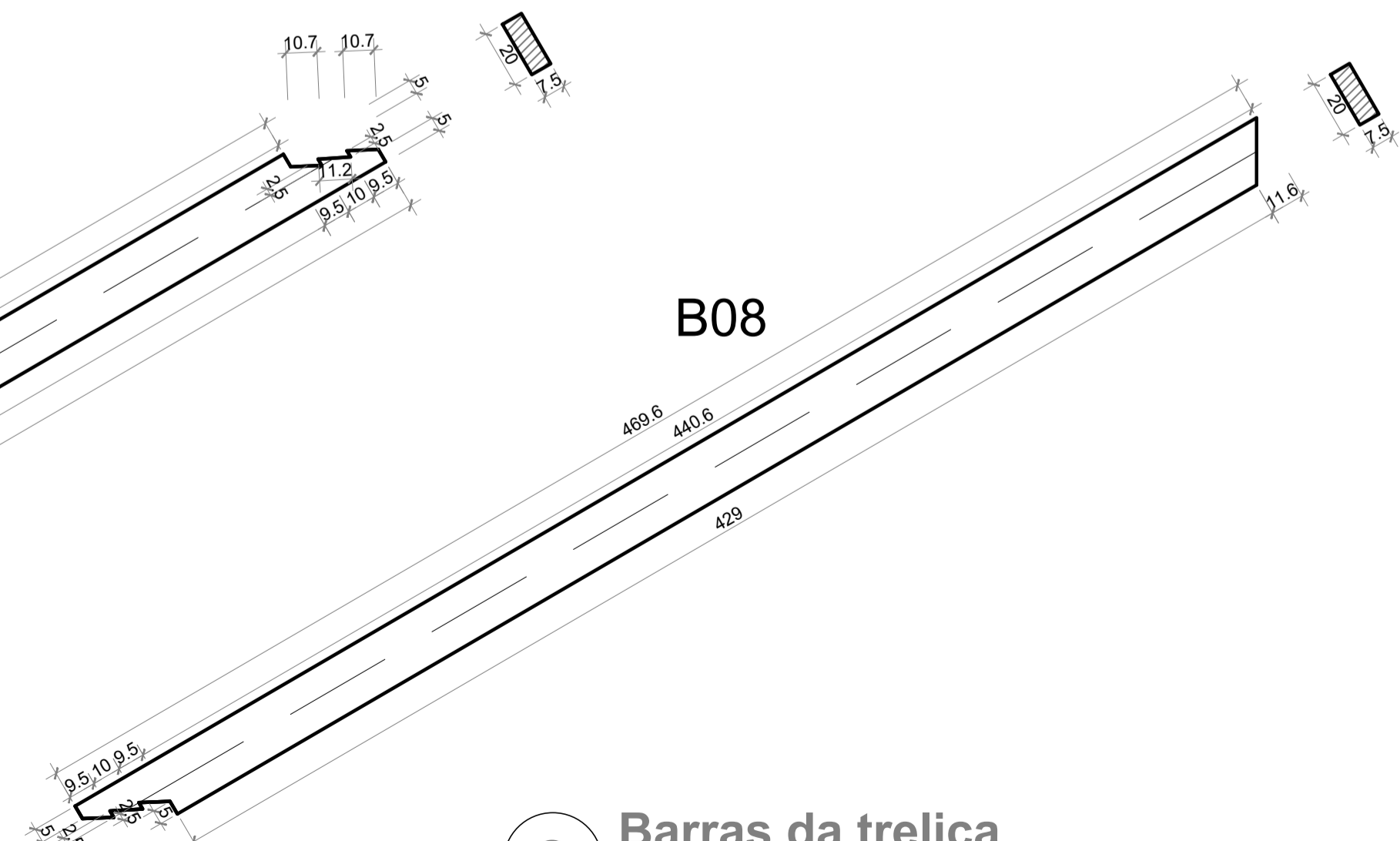
1 Treliza escala 1:50



B06



B07



B08

2 Barras da treliza escala 1:20

Todas as unidades não indicadas estão em cm.

PROJETO ESTRUTURAL		Construção da 1ª Etapa do Centro de Eventos	
MUNICÍPIO DE NOVA BASSANO			
TRELIZA T9, T10 e T11			
Escala: 1/50 1/20	DESENHO	01	
Desenho:	Revisão: 0	FOLHA	
Data: 14/09/18	Unidade: cm	08	

Gustavo Ribeiro da Silva
Engenheiro Civil, Msc.
CREA/RFS 208.184
54 - 9 81390048