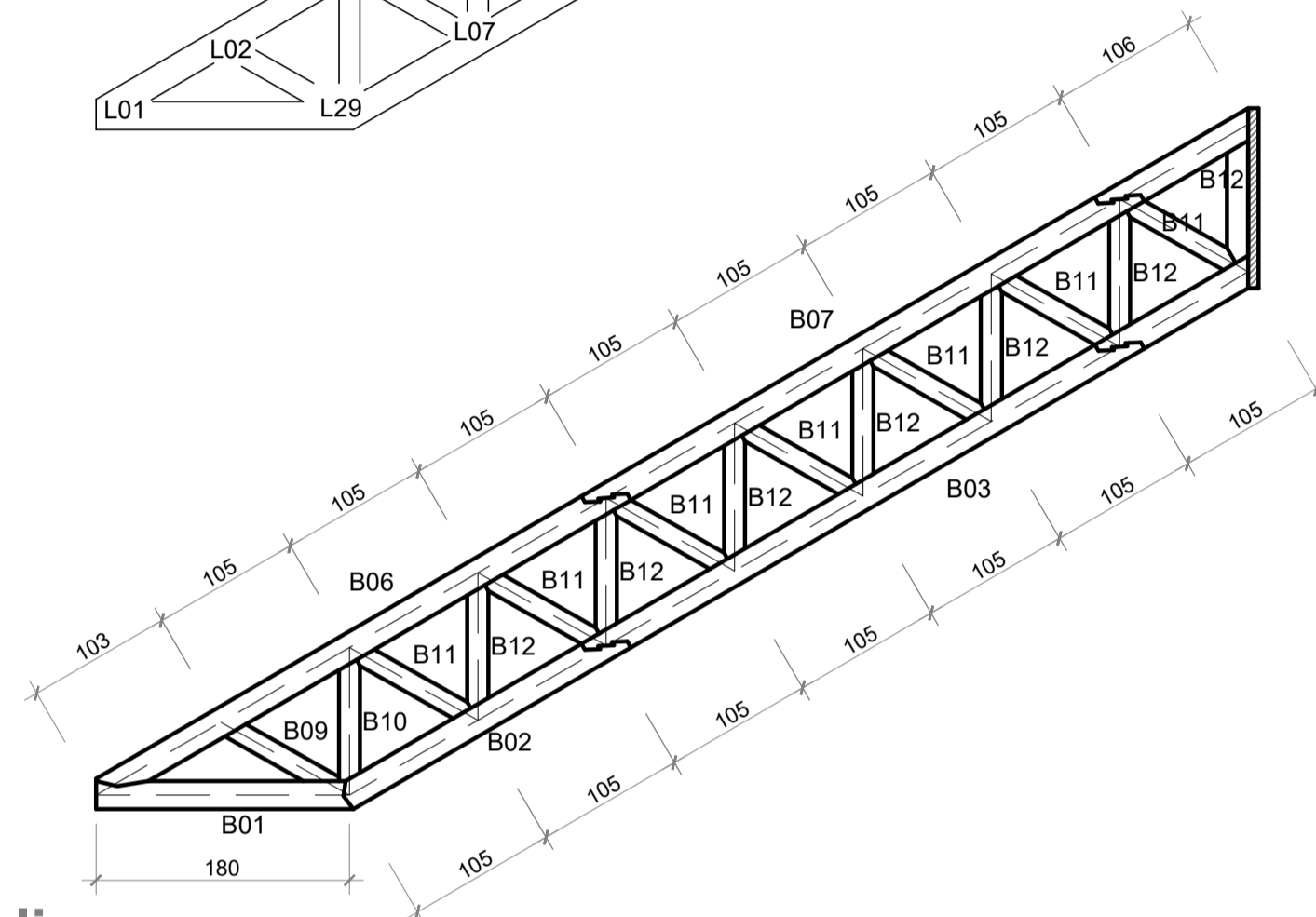
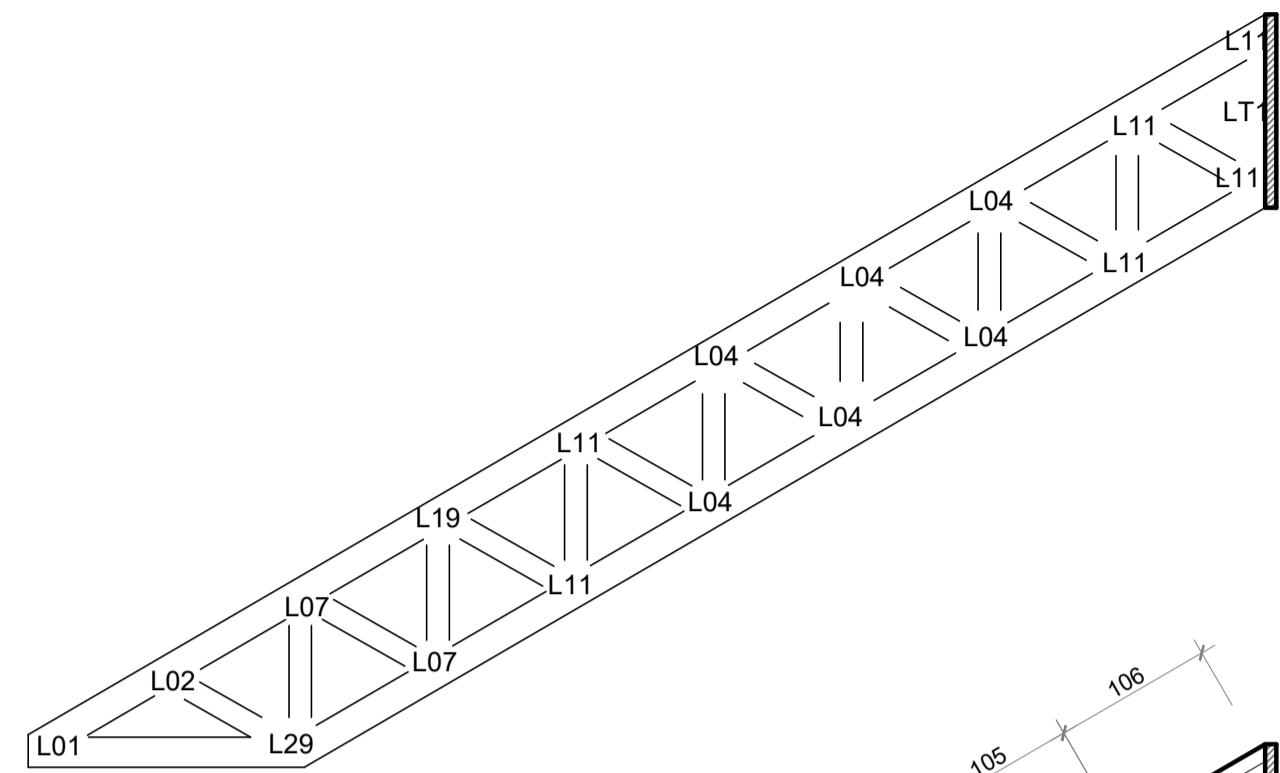
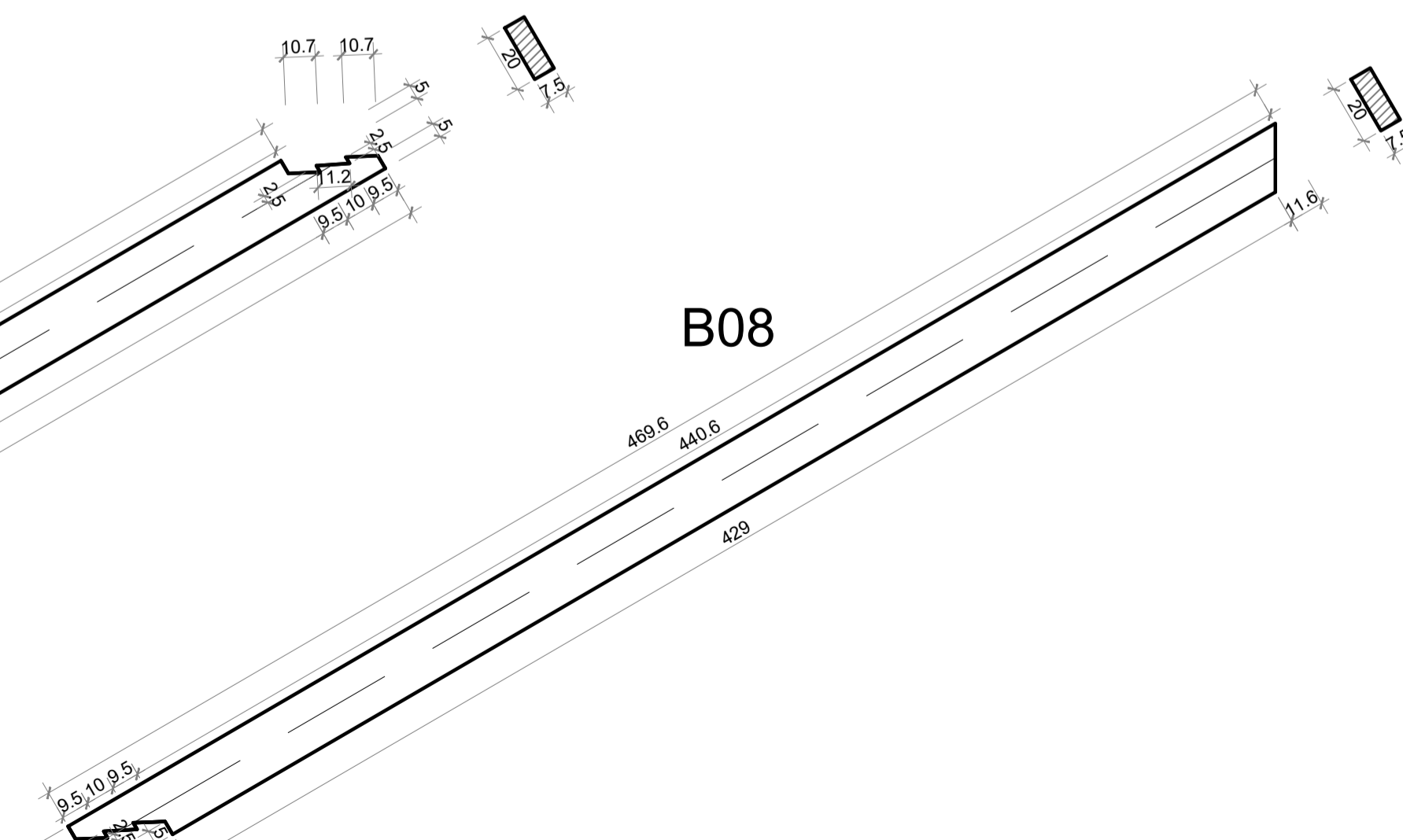
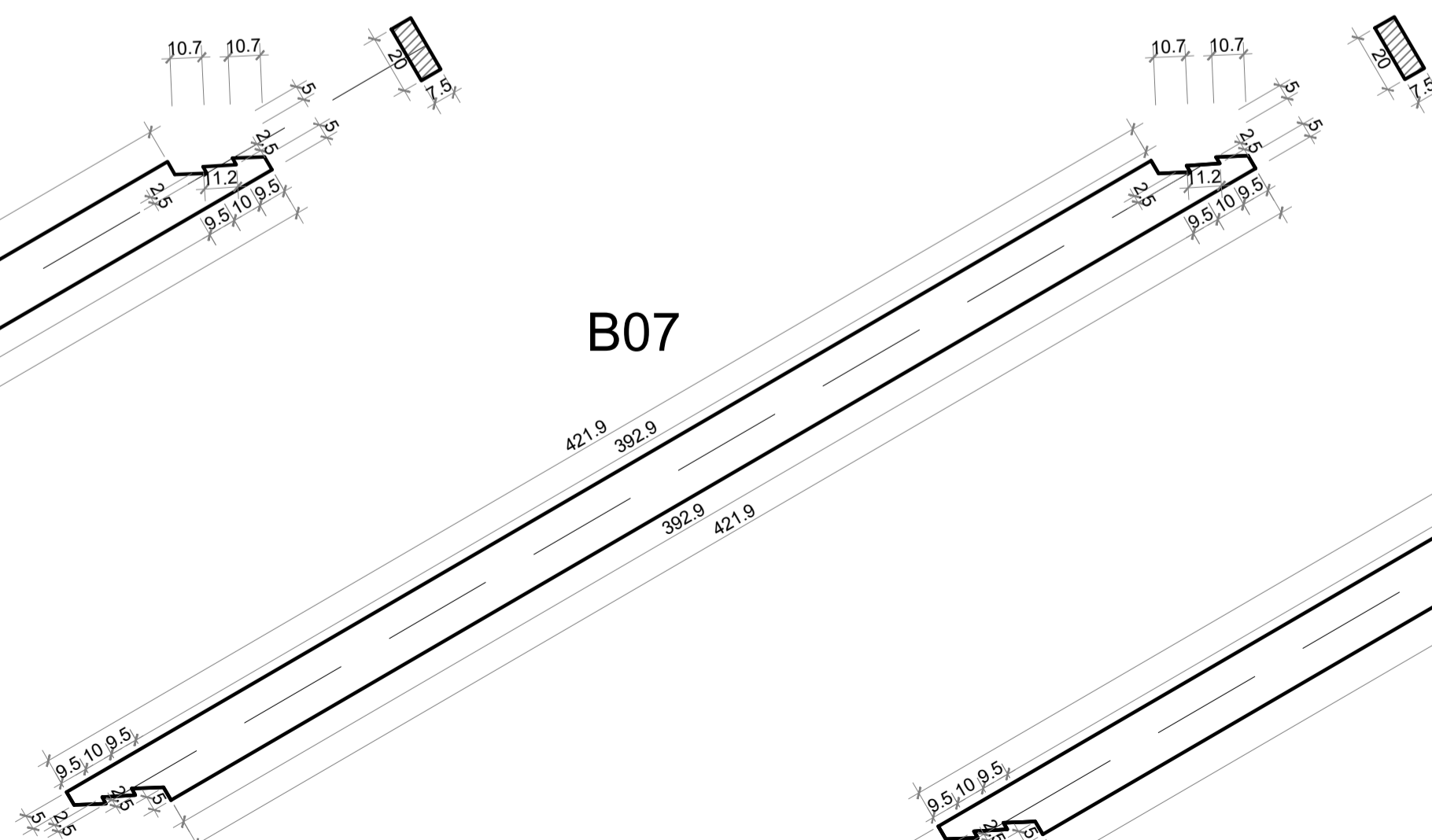
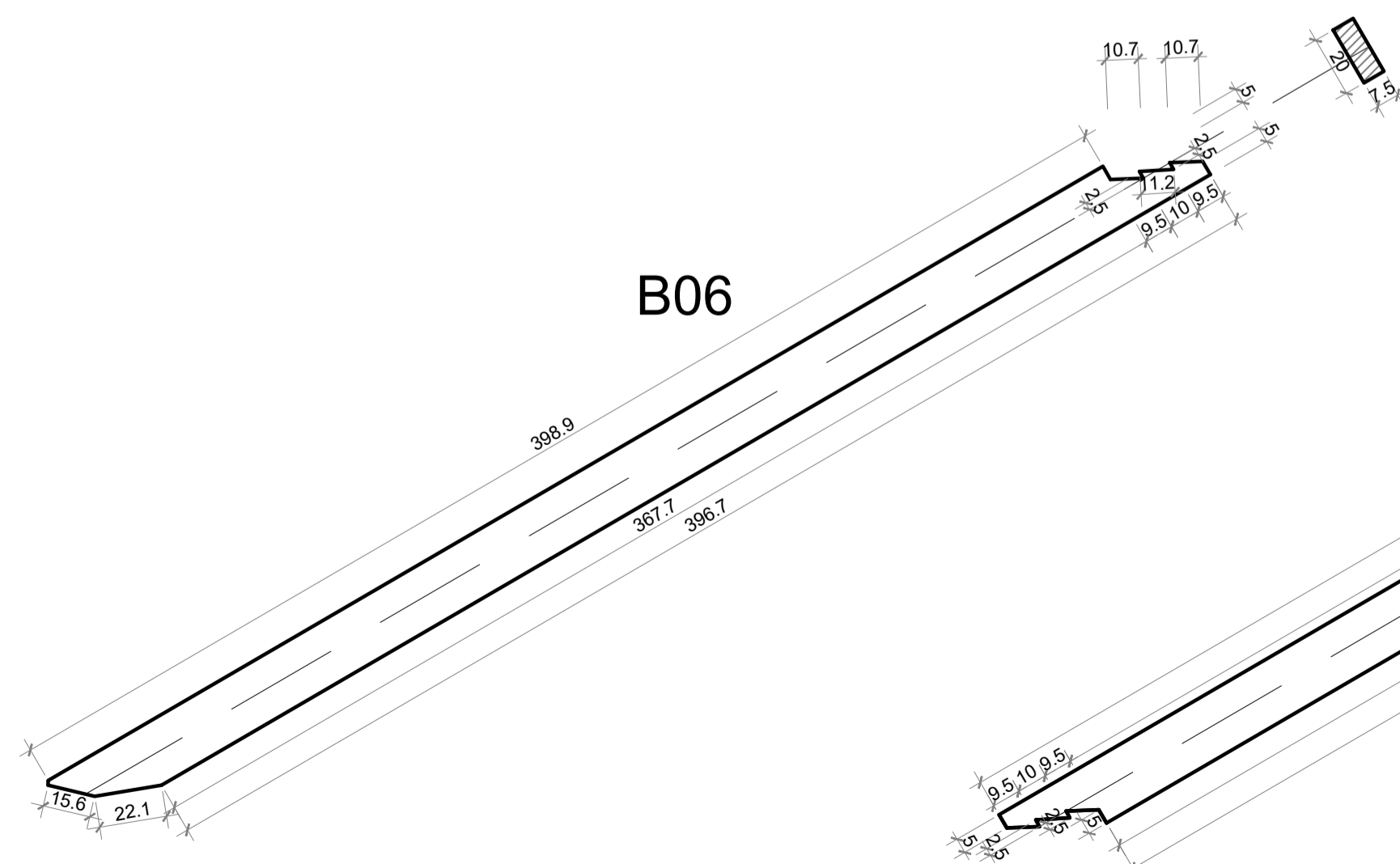
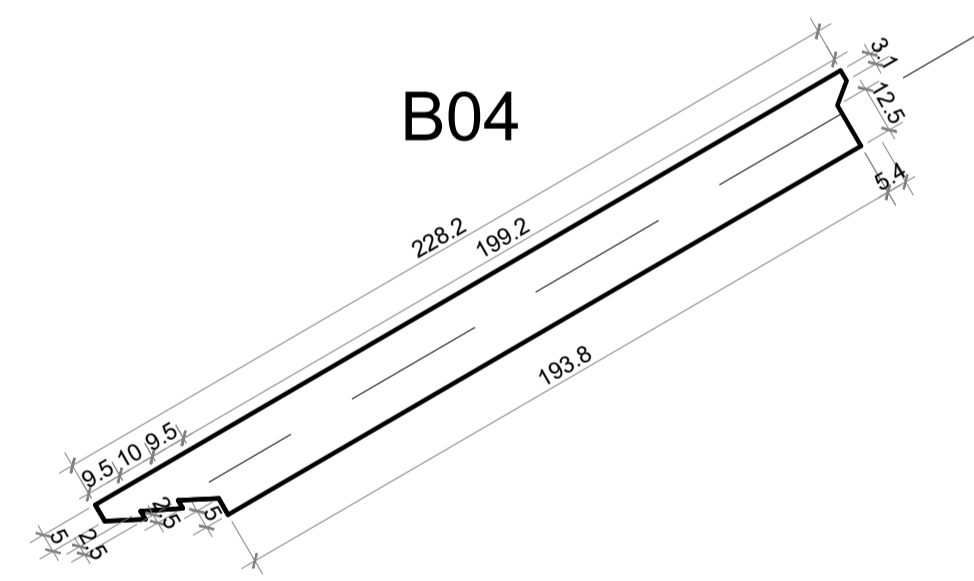


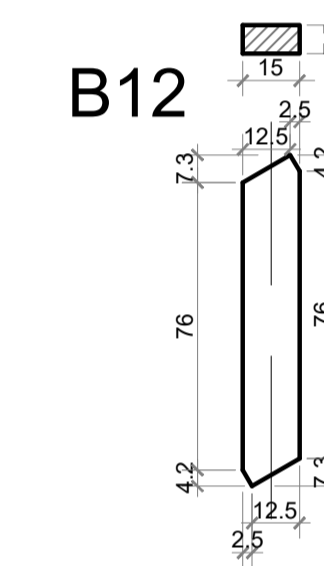
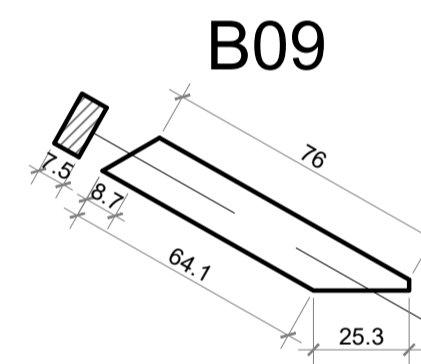
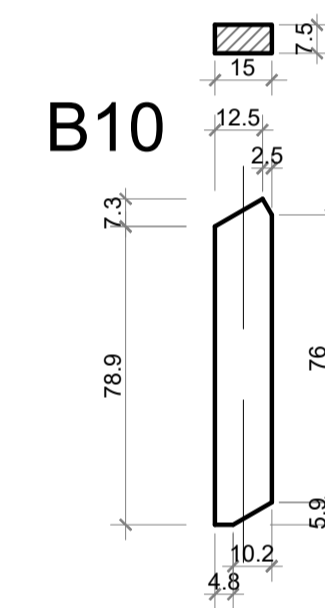
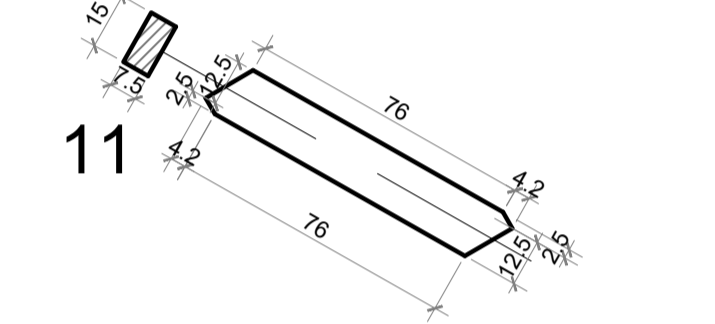
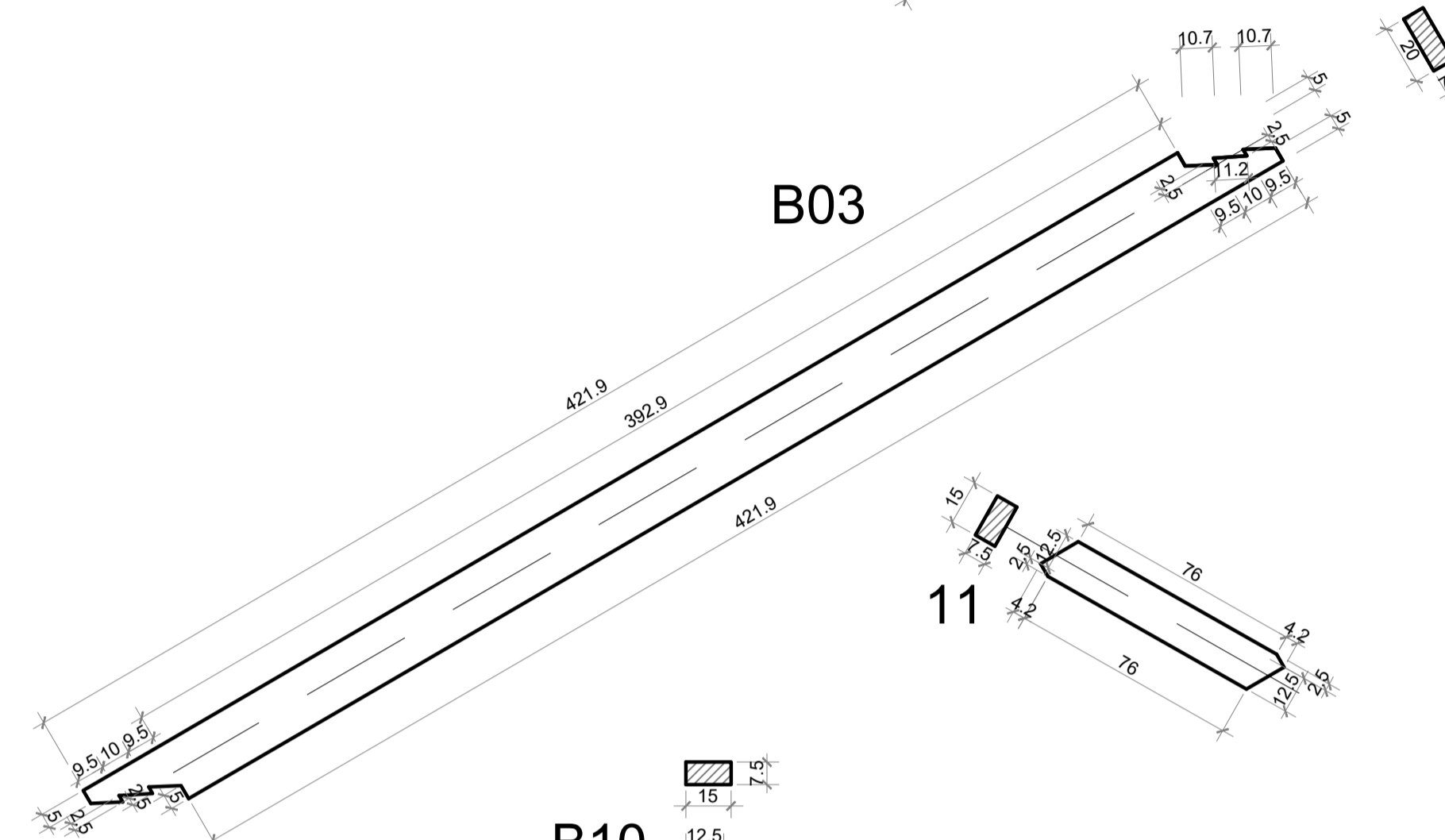
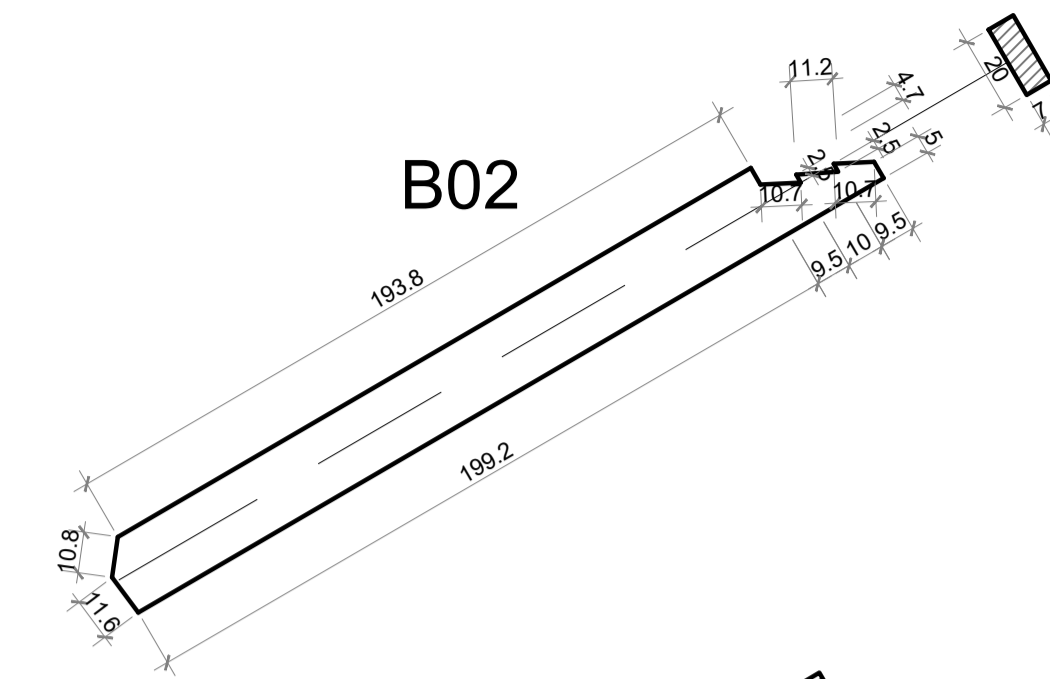
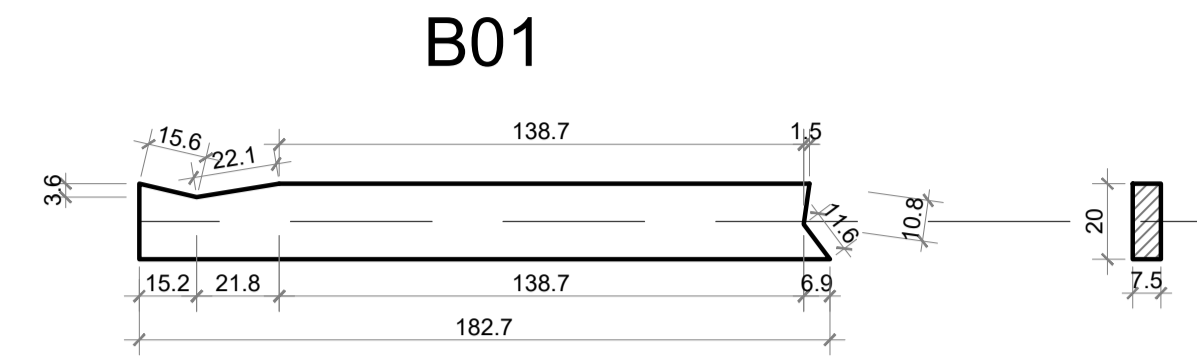
T8



1 Treliça
escala 1:50



2 Barras da treliça
escala 1:20



Todas as unidades não indicadas estão em cm.

PROJETO ESTRUTURAL Construção da 1ª Etapa do Centro de Eventos		
MUNICÍPIO DE NOVA BASSANO		
TRELIÇA T8		
Escala: 1/50 1/20	DESENHO 01	
Desenho:	Revisão: 0	FOLHA 07
Data: 14/09/18	Unidade: cm	

Gustavo Ribeiro da Silva
Engenheiro Civil, Msc.
CREA/RFS 208.184
54-9-61390048