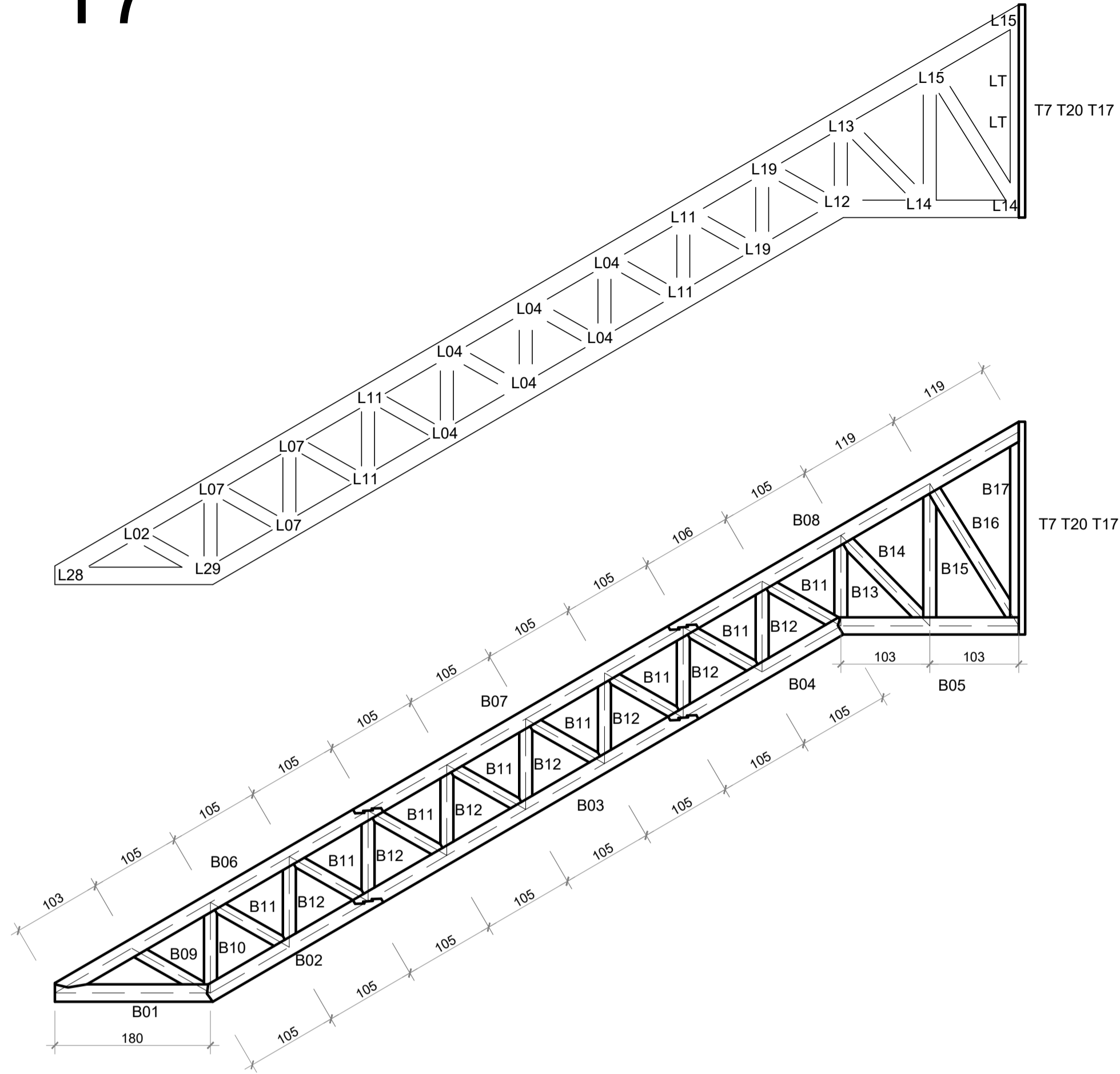
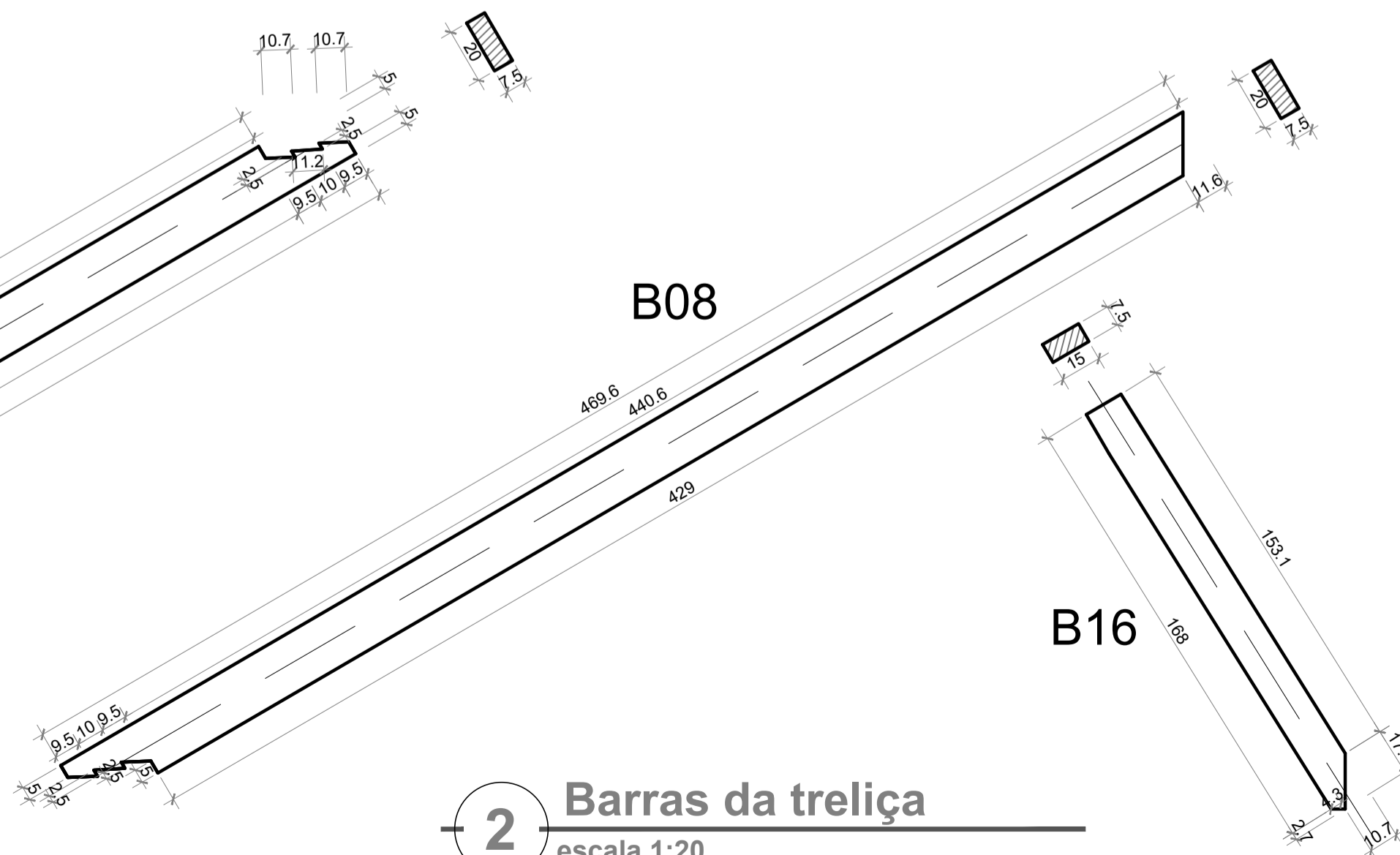
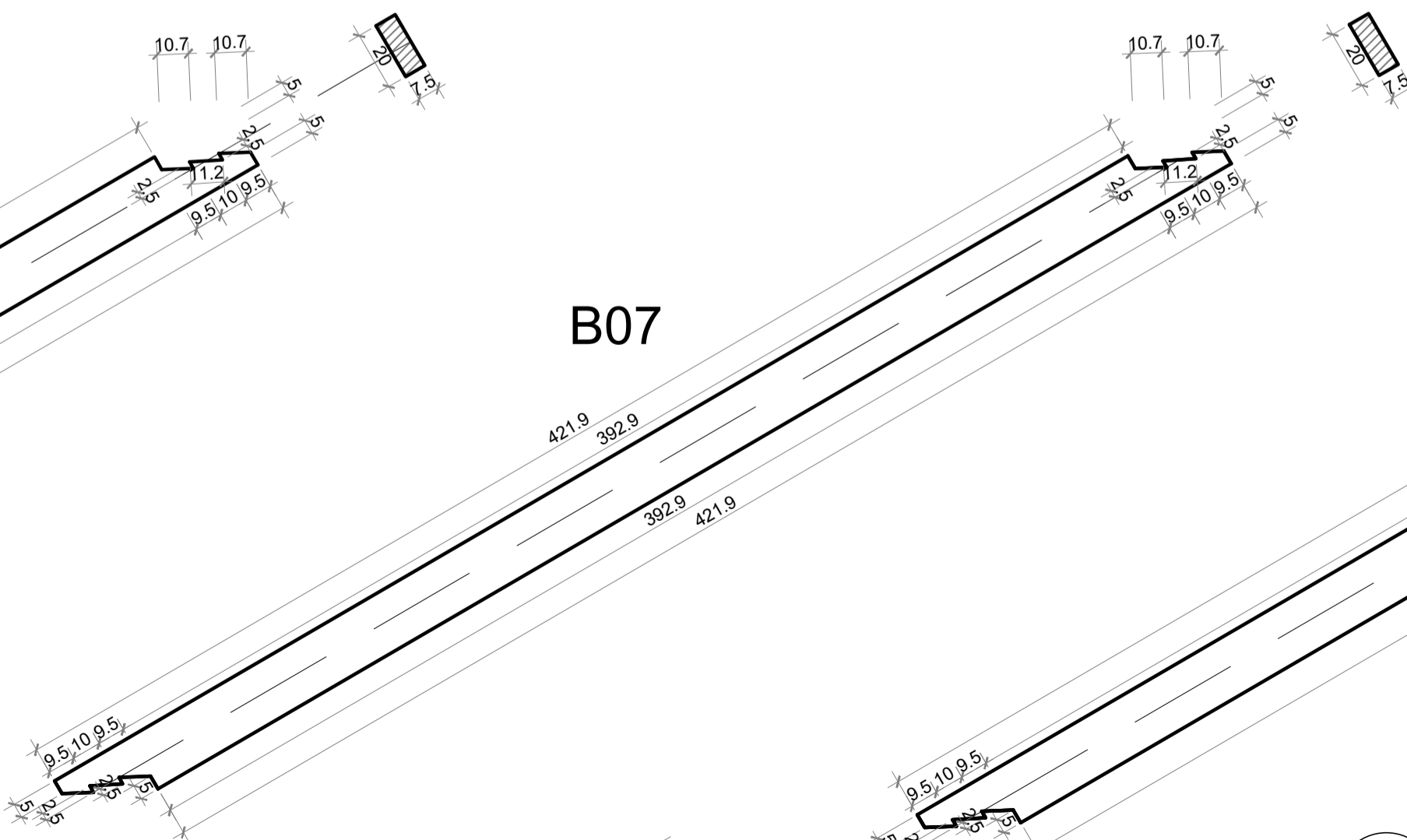
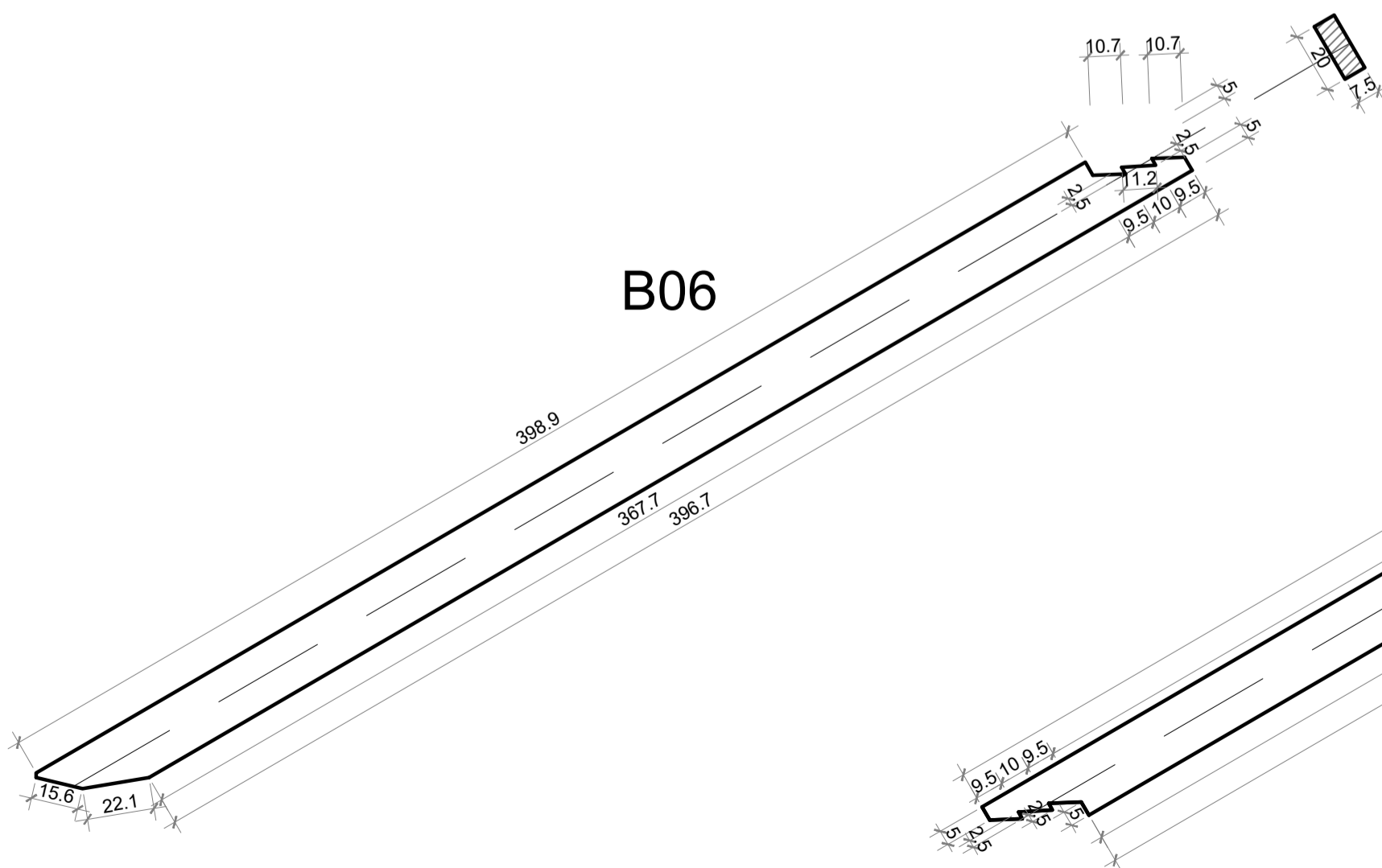
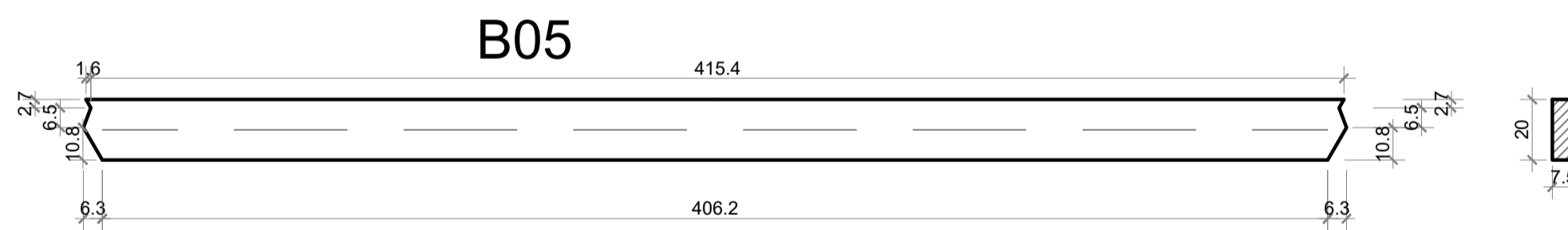
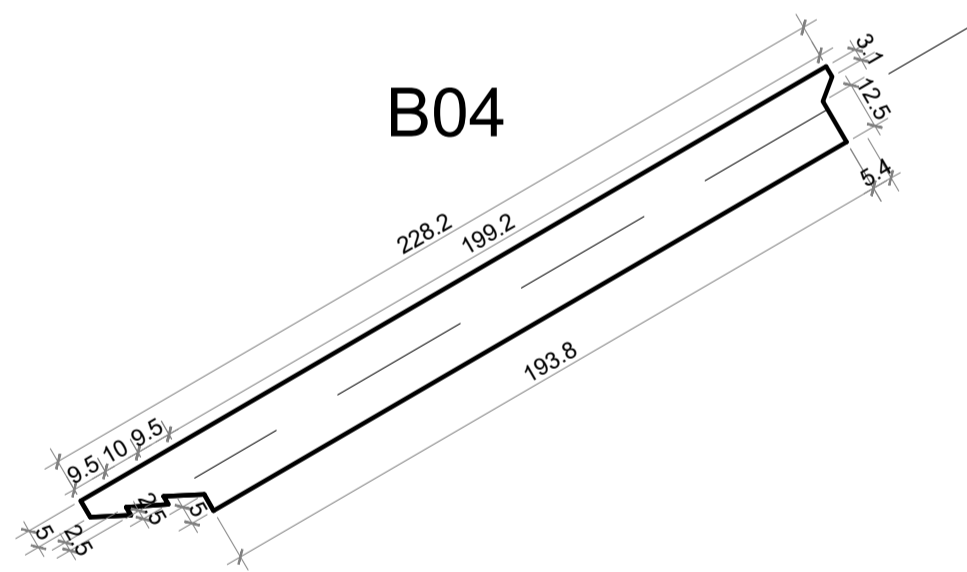


# T7

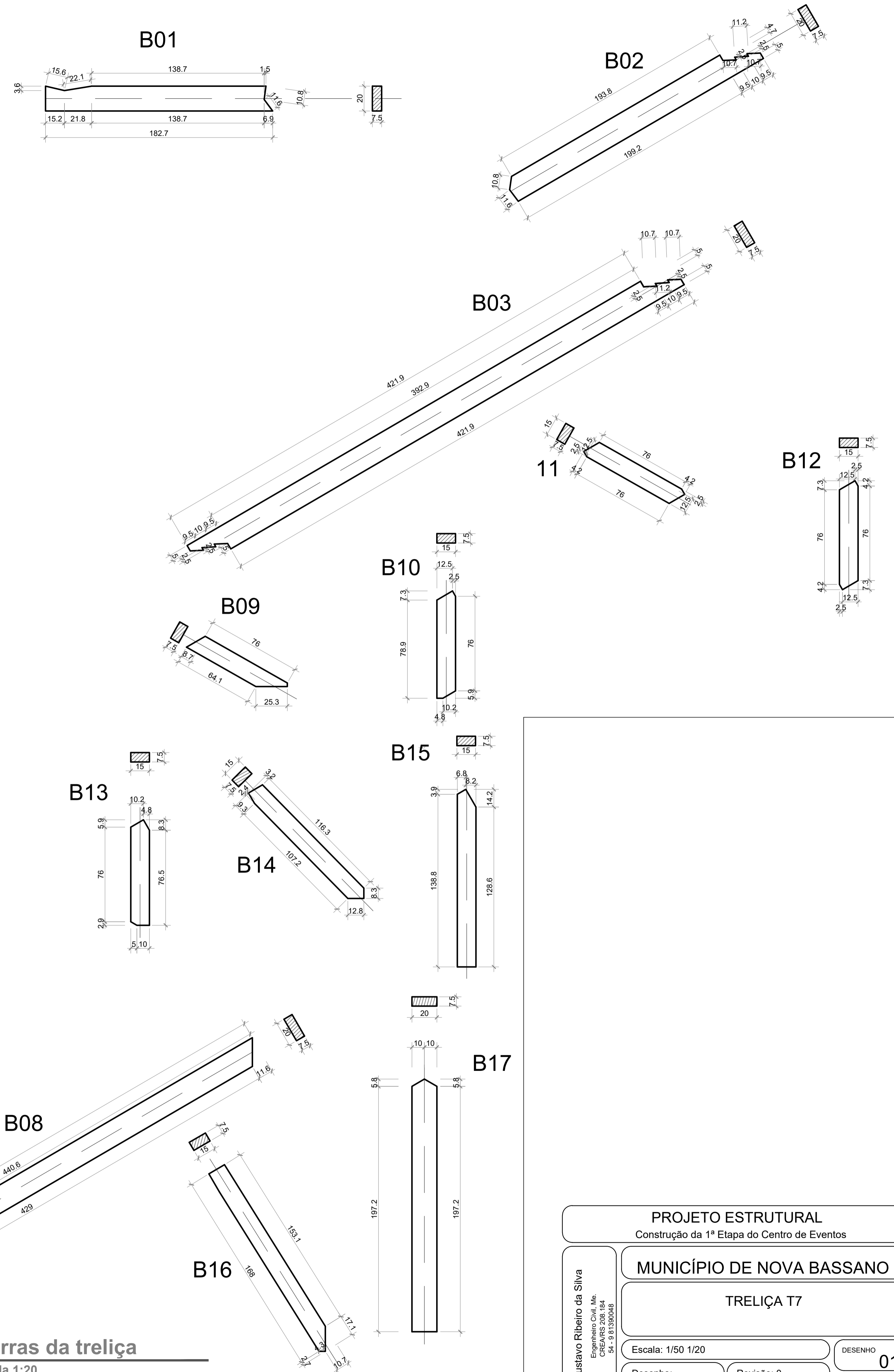


**1** Treliça  
escala 1:50



**2** Barras da treliça  
escala 1:20

Todas as unidades não indicadas estão em cm.



<b>PROJETO ESTRUTURAL</b> Construção da 1ª Etapa do Centro de Eventos	
<b>MUNICÍPIO DE NOVA BASSANO</b>	
<b>TRELIÇA T7</b>	
Escala: 1/50 1/20 Desenho: Data: 14/09/18	DESENHO <b>01</b> Revisão: 0 Unidade: cm FOLHA <b>06</b>

Gustavo Ribeiro da Silva  
 Engenheiro Civil, Msc.  
 CREA/RN 208.184  
 54 - 9 81390048