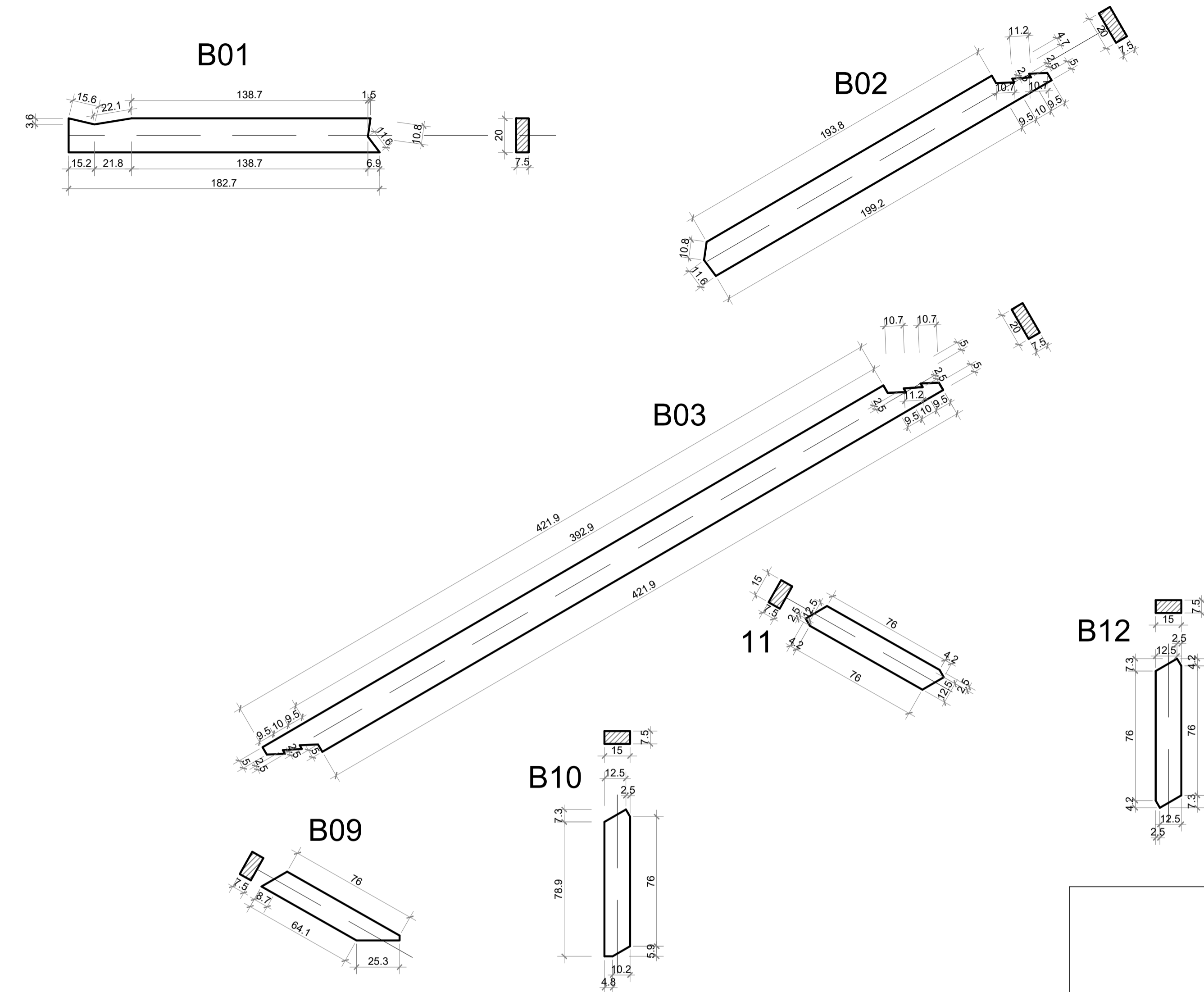
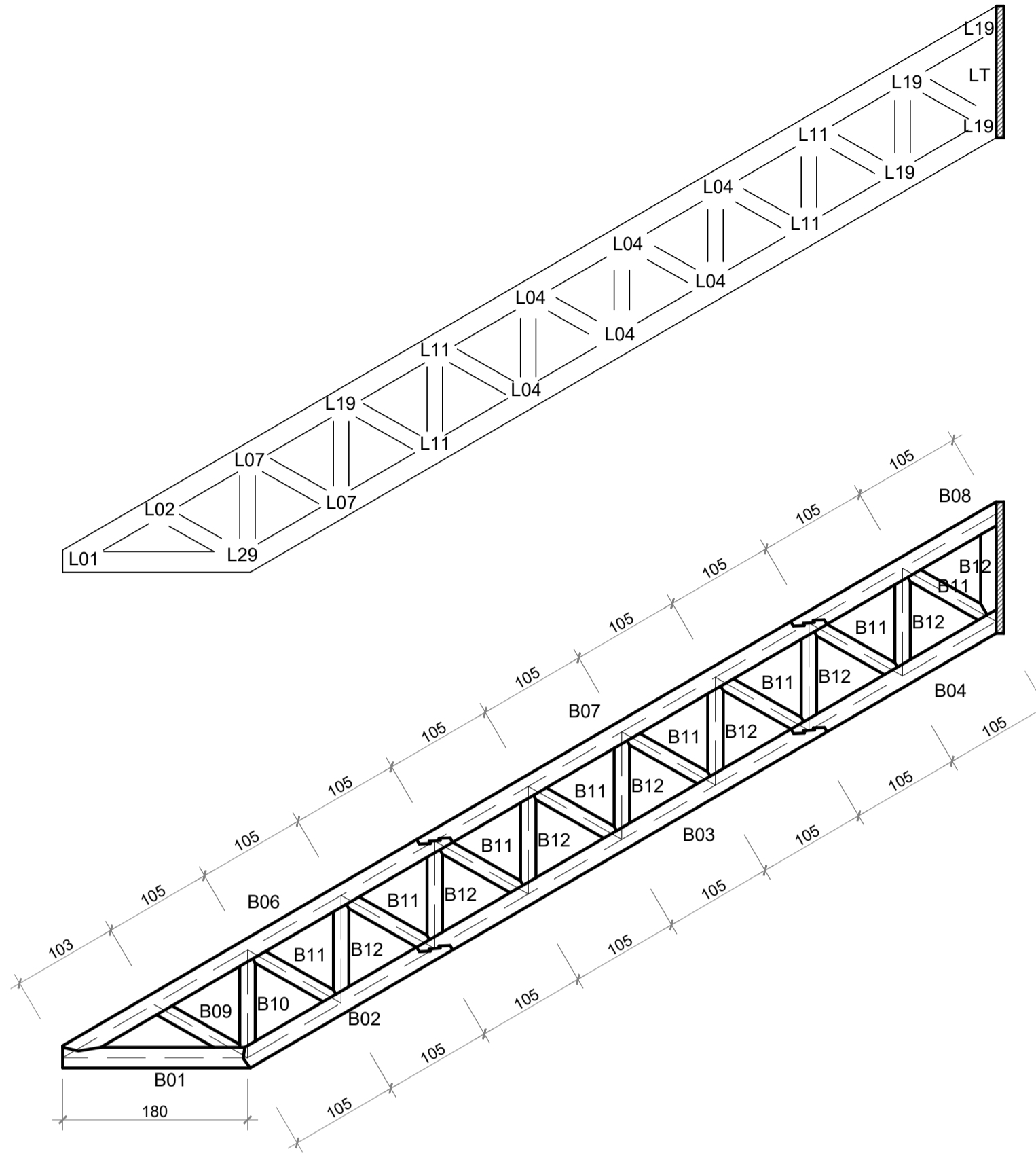


T6



1 Treliça
escala 1:50

2 Barras da treliça
escala 1:20

Todas as unidades não indicadas estão em cm.

<p>PROJETO ESTRUTURAL Construção da 1ª Etapa do Centro de Eventos</p>		
<p>MUNICÍPIO DE NOVA BASSANO</p>		
<p>TRELIÇA T6</p>		
<p>Escala: 1/50 1/20</p>	<p>DESENHO 01</p>	<p>FOLHA 05</p>
<p>Desenho:</p>	<p>Revisão: 0</p>	
<p>Data: 14/09/18</p>	<p>Unidade: cm</p>	

Gustavo Ribeiro da Silva
 Engenheiro Civil, Msc.
 CREA/RFS 208.184
 54 - 9 81390048