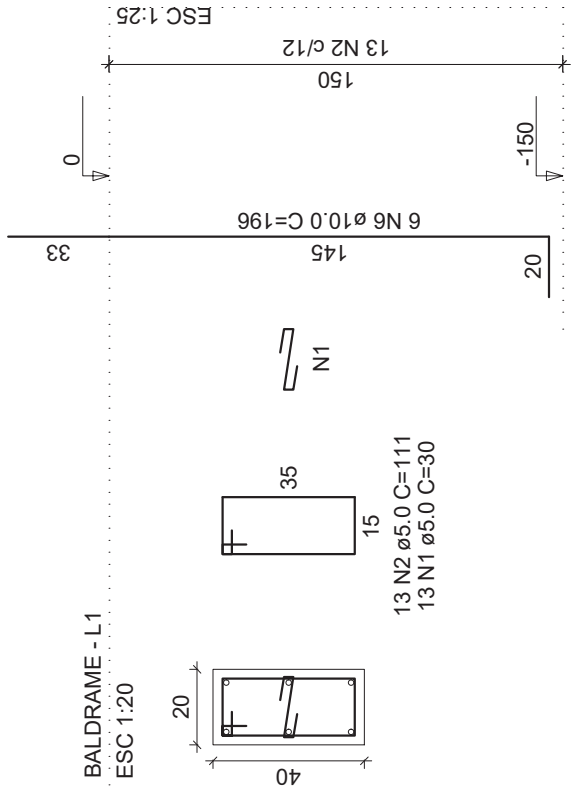
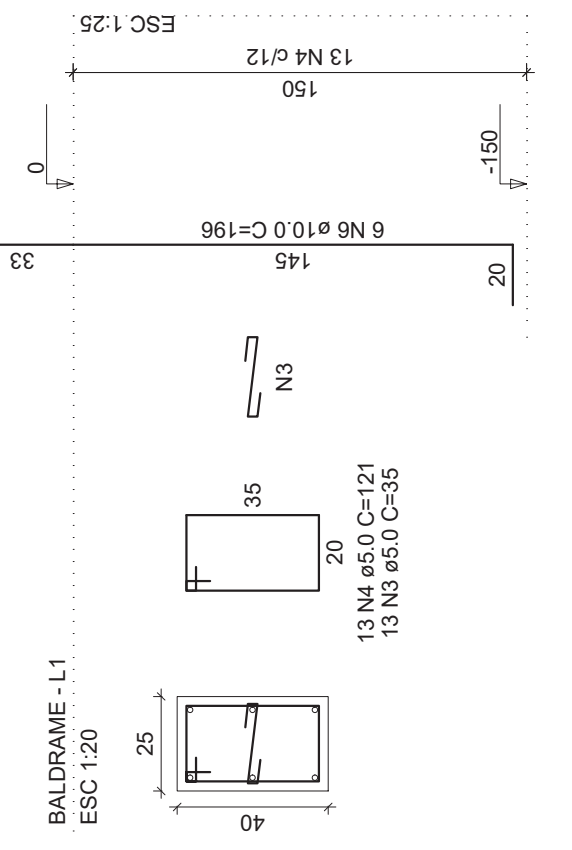


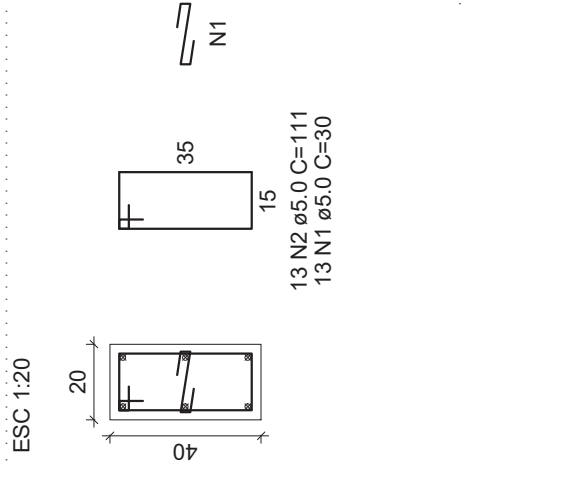
P1=P6=P14=P16=P28=P31=P32=P35=P36=  
=P39=P40=P43=P45=P51=P52



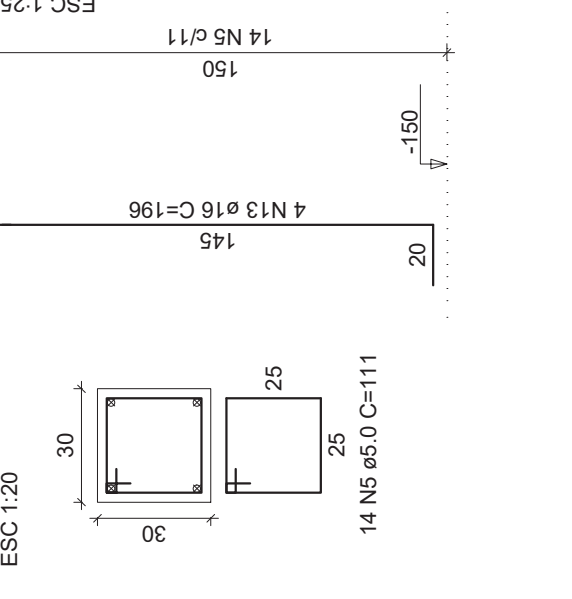
P2=P3=P4=P5=P7=P8=P11=P18=P50



P9=P10



P12=P15



RELAÇÃO DO AÇO  
15xP1  
2xP12  
P19  
P22  
8xP2  
P13  
P20  
2xP23  
4xP9  
P17  
3xP21

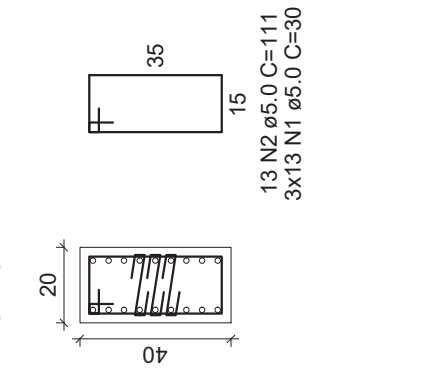
AÇO	N	DIAM (mm)	QUANT	C.UNIT (cm)	C.TOTAL (cm)
CA60	1	5.0	494	30	14820
	2	5.0	351	111	38961
	3	5.0	117	35	4095
CA50	4	5.0	117	121	14157
	5	5.0	48	111	5328
	6	10.0	162	196	31752
	7	10.0	24	24	4704
	8	10.0	6	6	1572
	9	10.0	18	247	4446
	10	10.0	8	247	1976
	11	10.0	36	277	9972
	12	10.0	16	312	4992
	13	12.5	12	196	2352
	14	12.5	4	251	1004

RESUMO DO AÇO

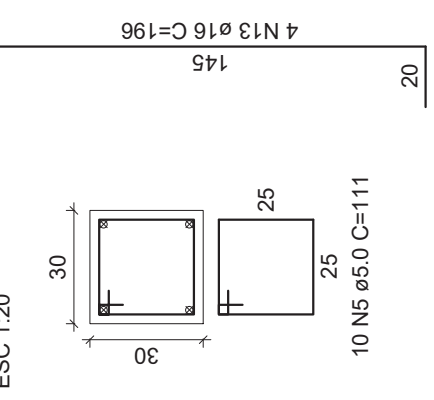
AÇO	DIAM (mm)	C.TOTAL (m)	PESO + 10% (kg)
CA50	10.0	594.1	402.9
CA60	12.5	33.6	32.4
<b>PESO TOTAL (kg)</b>	<b>5.0</b>	<b>773.6</b>	<b>131.2</b>
CA50		435.3	
CA60		131.2	

Volume de concreto (C-30) = 5.13 m³  
Área de forma = 73.35 m²

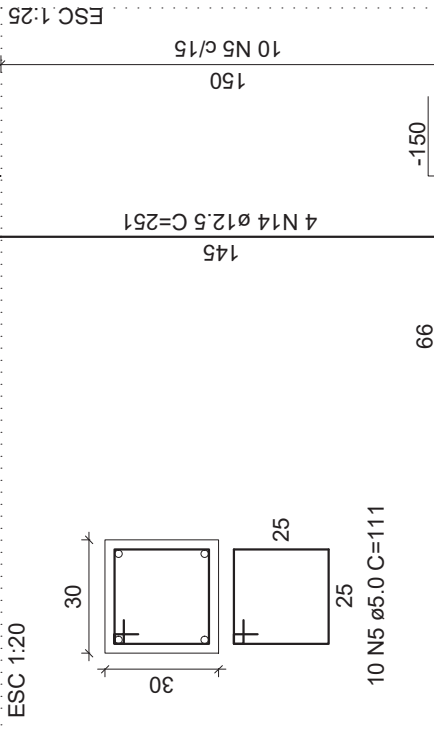
P13



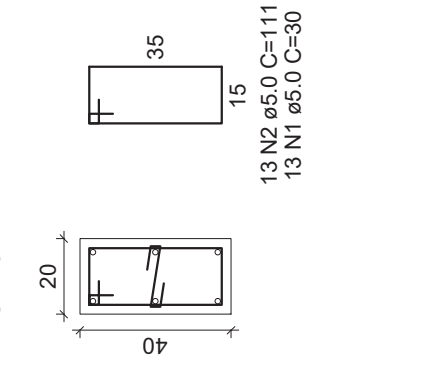
P17



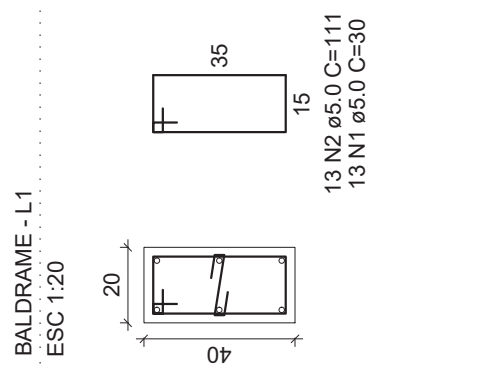
P19



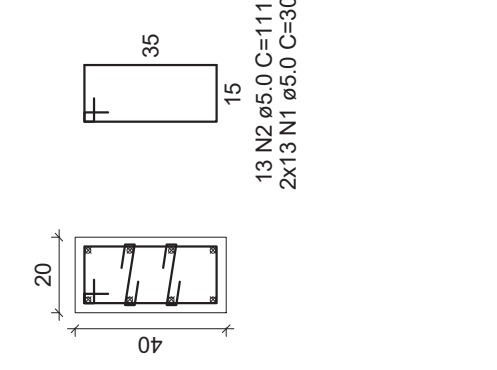
P20



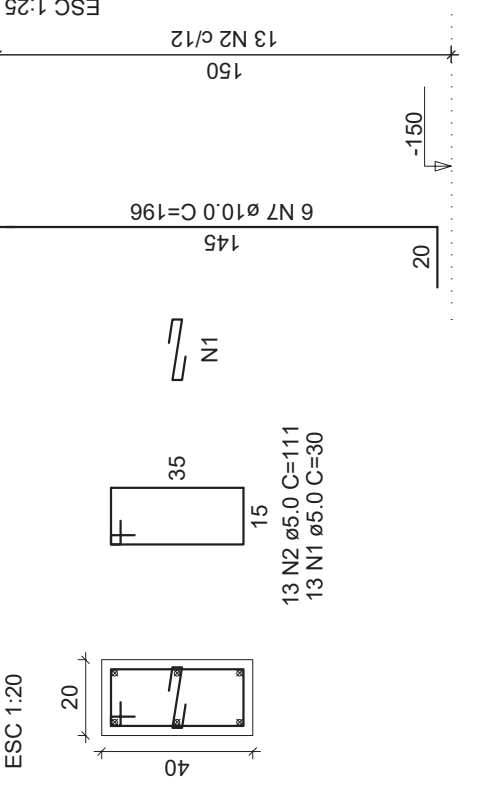
P21=P26=P27



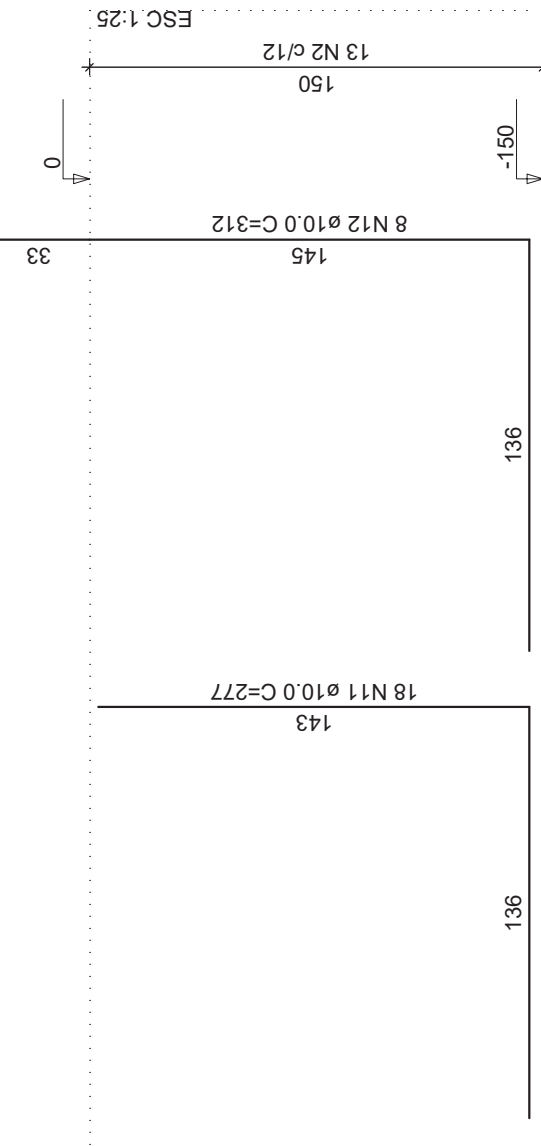
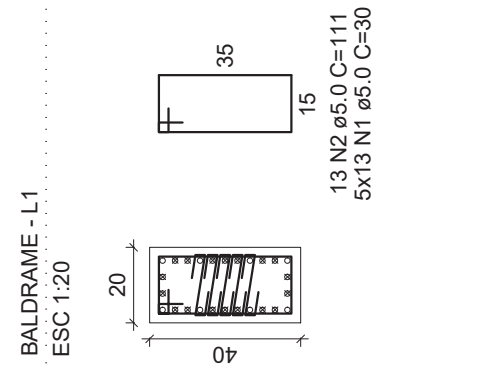
P22



P46=P47



P23=P25



PROJETO ESTRUTURAL

Gustavo Ribeiro da Silva  
Engenheiro Civil, Me.  
CREA/RS 208.184  
54 - 9 81390048

CENTRO DE EVENTOS

PAVIMENTO BALDRAME  
PILARES

Escala: 1/50

Desenho: Revisão: 1

Data: 26/01/21

DESENHO

01

FOLHA

01/02