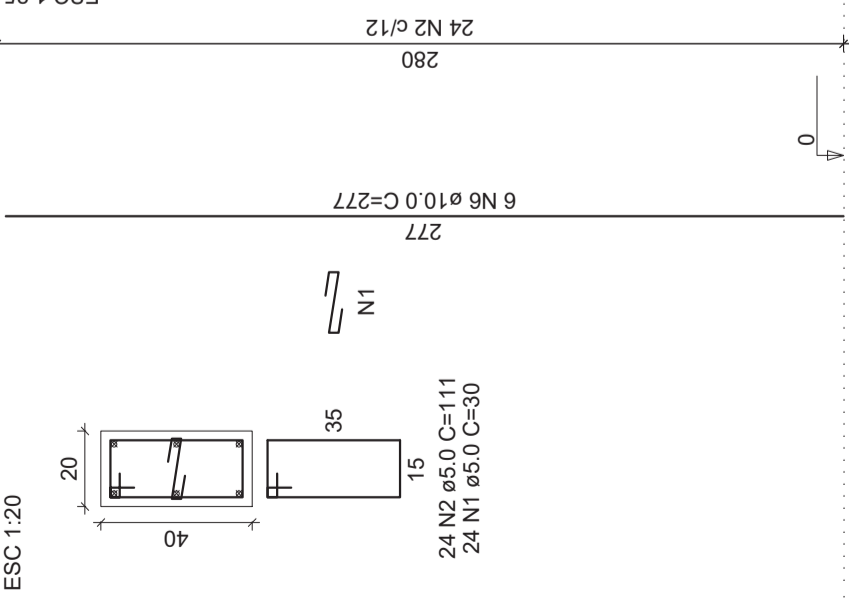


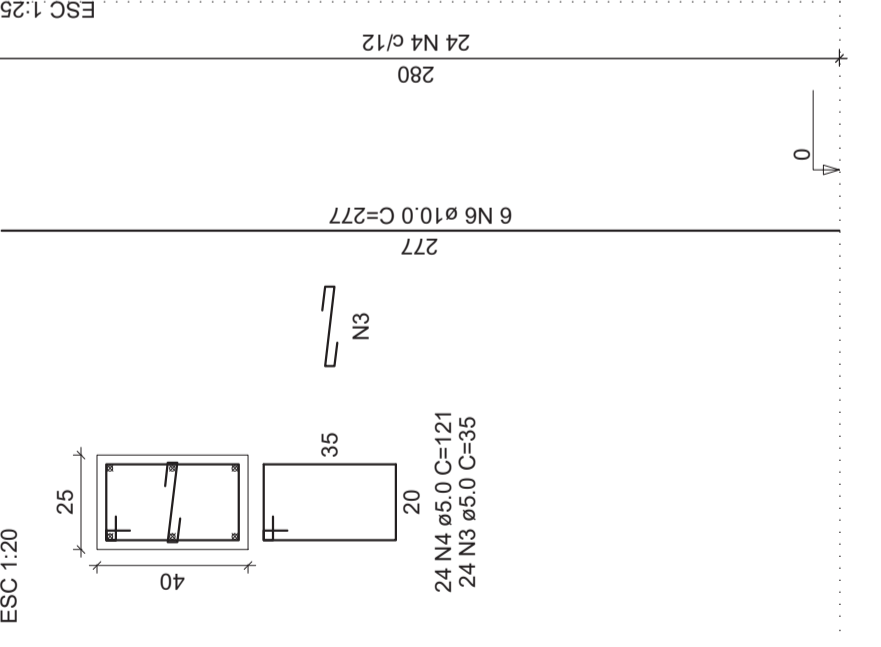
P1=P6=P14=P16=P20=P21=P26=  
=P27=P28=P31=P32=P35=P36=  
=P39=P40=P43=P45=P51=P52

NÍVEL 1 - L2  
ESC 1:20



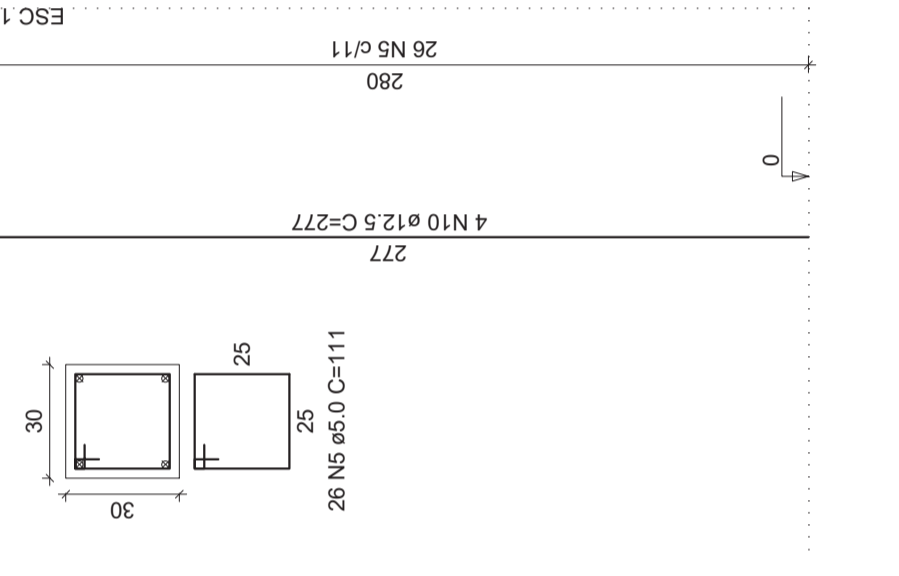
P2=P3=P4=P5=P7=P8=P11=P18=  
=P50

NÍVEL 1 - L2  
ESC 1:20



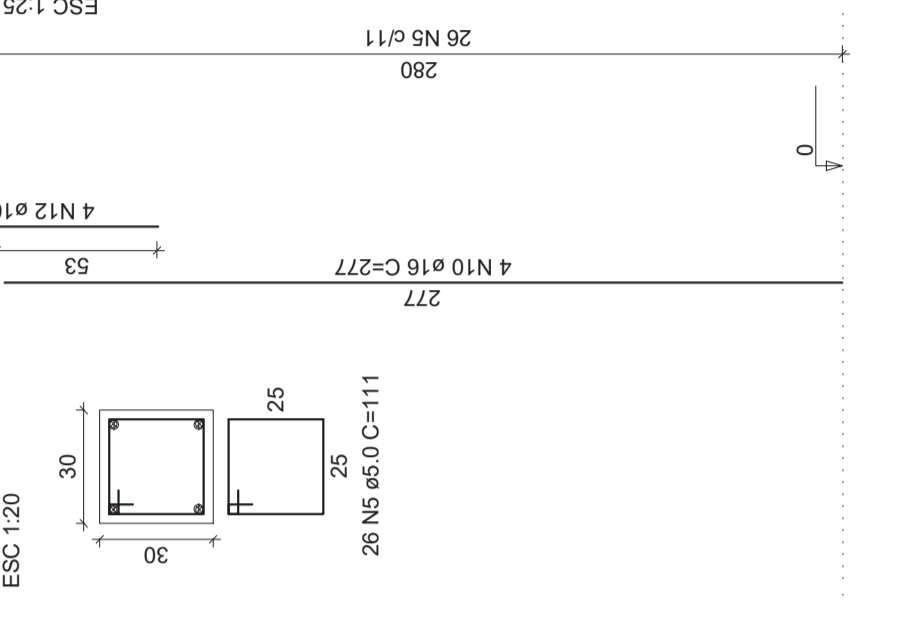
P19=P48

NÍVEL 1 - L2  
ESC 1:20



P12=P15

NÍVEL 1 - L2  
ESC 1:20



RELAÇÃO DO AÇO

9xP2 P13  
2xP23 P24  
5xP33 P41

AÇO	N	DIAM (mm)	QUANT	C.UNIT (cm)	C.TOTAL (cm)
CA60	1	5.0	696	30	20880
	2	5.0	552	111	61272
	3	5.0	216	35	7560
	4	5.0	216	121	26136
	5	5.0	225	111	24975
CA50	6	10.0	186	277	51522
	7	10.0	18	67	1206
	8	10.0	34	313	10642
	9	12.5	18	83	1494
	10	12.5	16	277	4432
	11	12.5	24	322	7728
	12	16.0	8	107	856

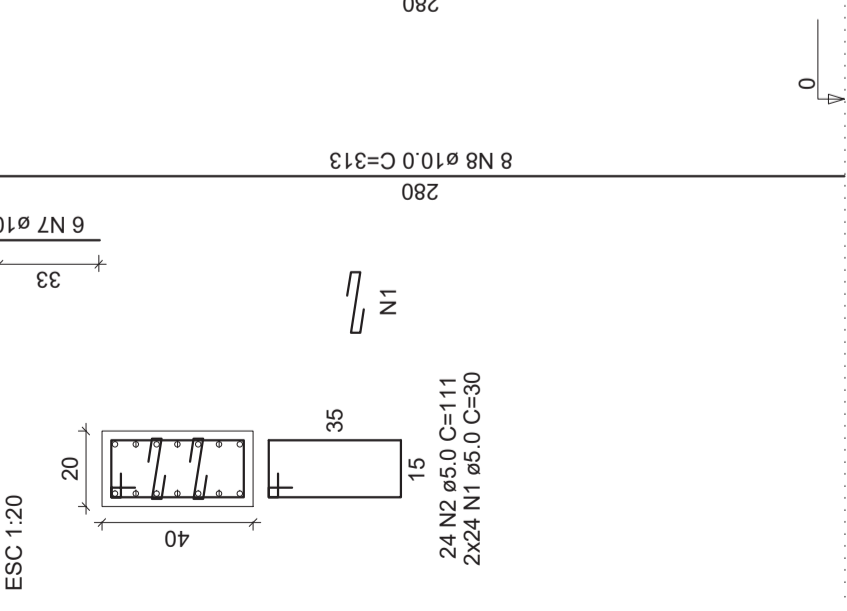
RESUMO DO AÇO

AÇO	DIAM (mm)	C.TOTAL (m)	PESO + 10% (kg)
CA50	10.0	633.7	429.8
CA50	12.5	136.5	144.7
CA60	16.0	8.6	14.9
CA60	5.0	1408.2	238.8
PESO TOTAL (kg)			629.2
CA50	589.3		
CA60	238.8		

Volume de concreto (C-30) = 10.19 m³  
Área de forma = 143.64 m²

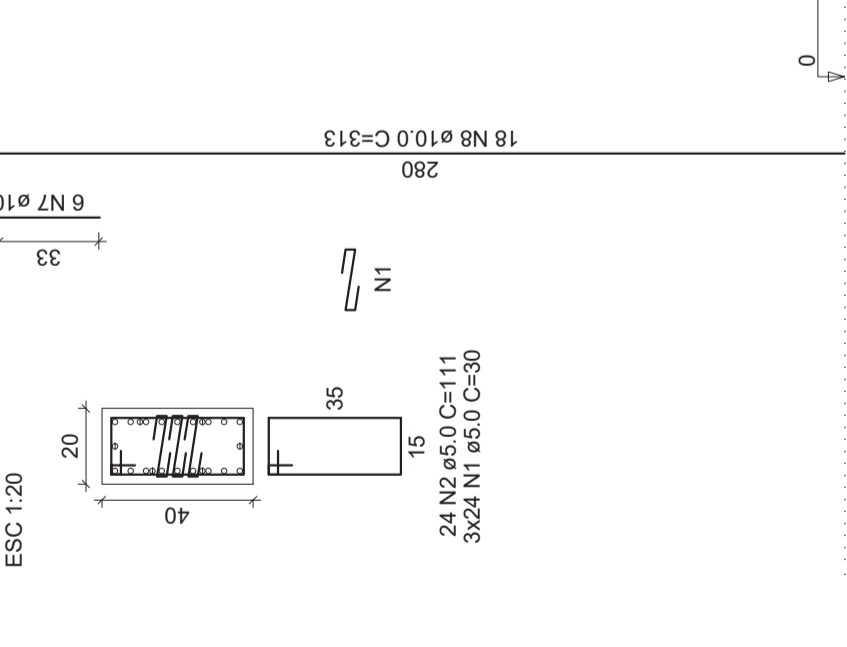
P23=P25

NÍVEL 1 - L2  
ESC 1:20



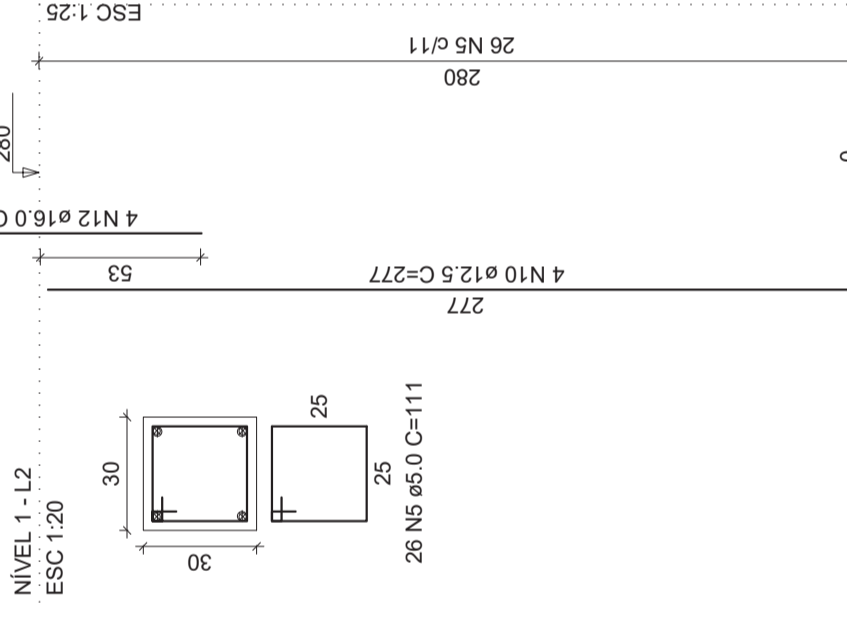
P24

NÍVEL 1 - L2  
ESC 1:20



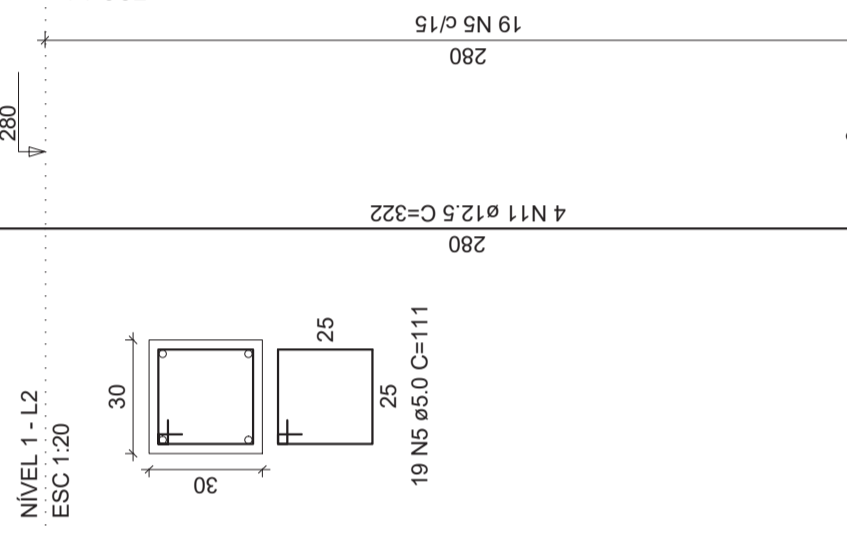
P29=P30

NÍVEL 1 - L2  
ESC 1:20



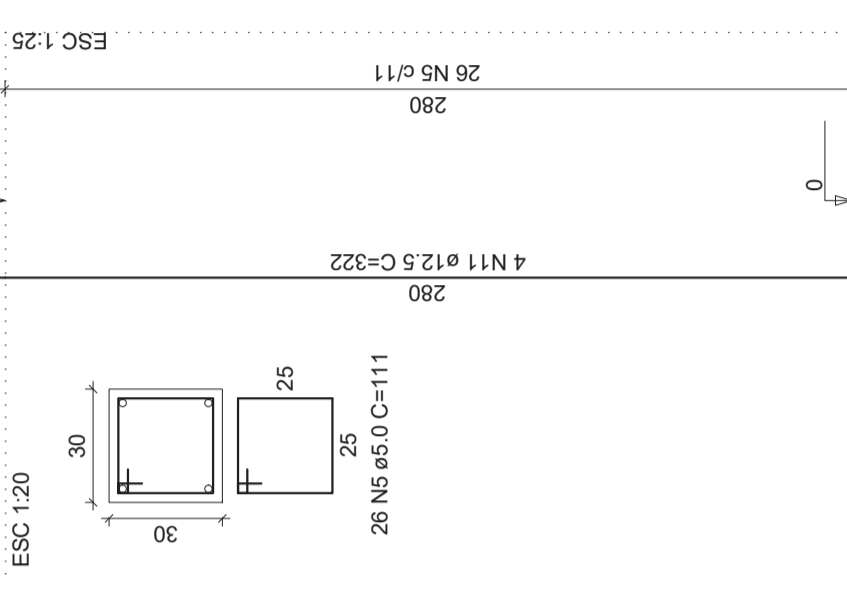
P33=P34=P37=P38=P42

NÍVEL 1 - L2  
ESC 1:25



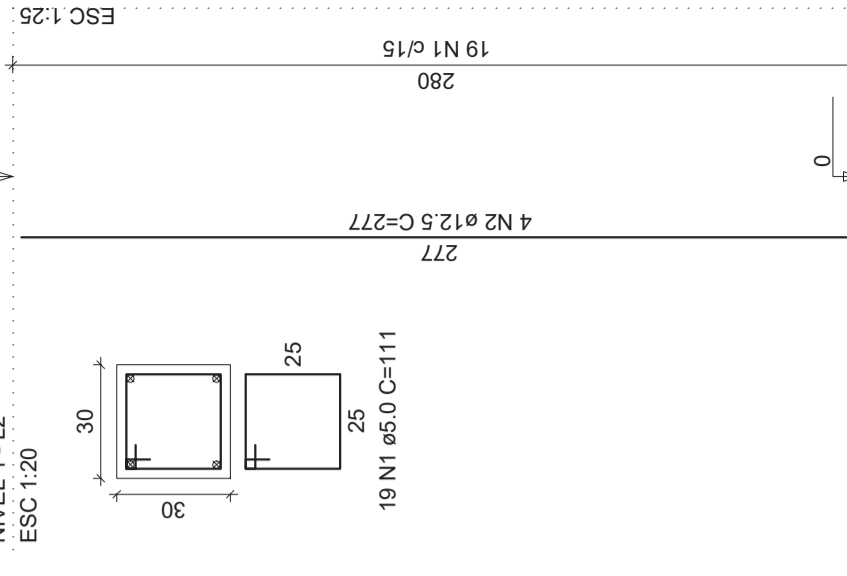
P41

NÍVEL 1 - L2  
ESC 1:20



P44=P49

NÍVEL 1 - L2  
ESC 1:20



RELAÇÃO DO AÇO

2xP44

AÇO	N	DIAM (mm)	QUANT	C.UNIT (cm)	C.TOTAL (cm)
CA60	1	5.0	38	111	4218
CA50	2	12.5	8	277	2216

RESUMO DO AÇO

AÇO	DIAM (mm)	C.TOTAL (m)	PESO + 10% (kg)
CA50	12.5	22.2	25.5
CA60	5.0	42.2	7.2
PESO TOTAL (kg)			32.7
CA50	23.5		
CA60	7.2		

Volume de concreto (C-30) = 0.50 m³  
Área de forma = 6.72 m²

PROJETO ESTRUTURAL

CENTRO DE EVENTOS

PAVIMENTO NÍVEL 1  
PILARES

Gustavo Ribeiro da Silva

Engenheiro Civil, Me.  
CREA/RS 208.184  
54 - 9.81390048

Escala: 1/50

Desenho: Revisão: 0

Data: 14/09/18

Unidade: cm

DESENHO  
01

FOLHA  
01/02